

# ИНСТРУКЦИЯ ПО МОНТАЖУ

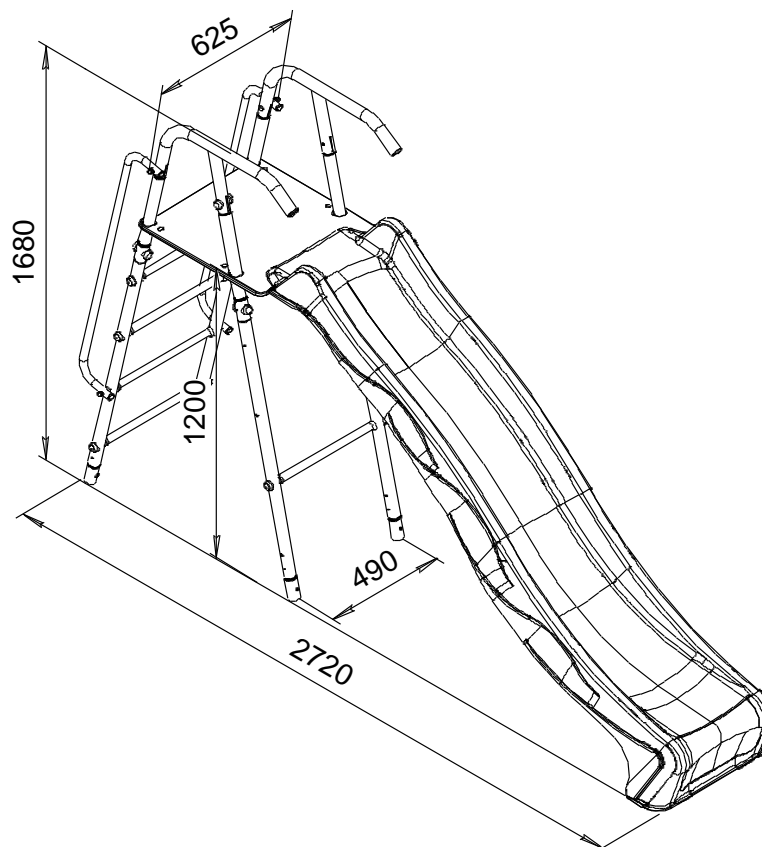
103.34.07 ИМ



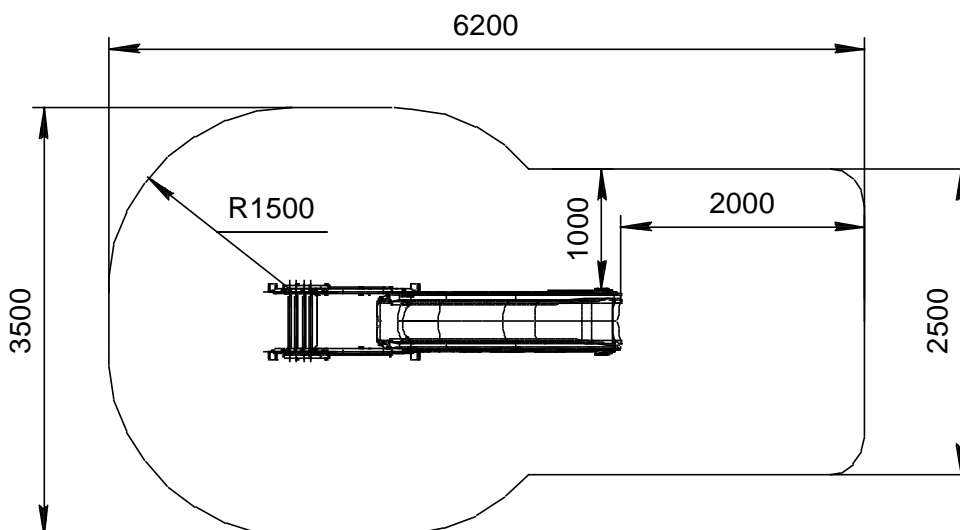
## ТЕХНИЧЕСКИЕ ХАРАКТЕРИСТИКИ

Таблица 1

Габаритные размеры, мм	длина	2780
	ширина	625
	высота	1680
Высота площадки от поверхности земли, мм		1200
Вес брутто кг, не более		34
Допустимая нагрузка на комплекс, кг		100
Минимальная толщина ударопоглощающего покрытия (песок, древесные опилки) в зоне приземления, мм		300
Минимальный возраст ребенка, лет		3
Количество одновременно занимающихся, не более		1
Срок службы, лет (не менее)		5
Климатическое исполнение		УХЛ1



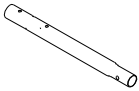

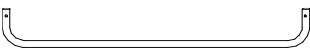



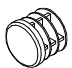






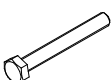
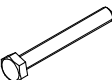
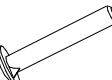
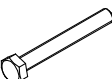


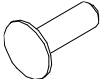
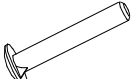
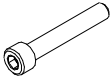


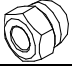
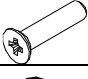


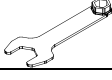
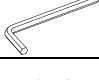

### Зона безопасности



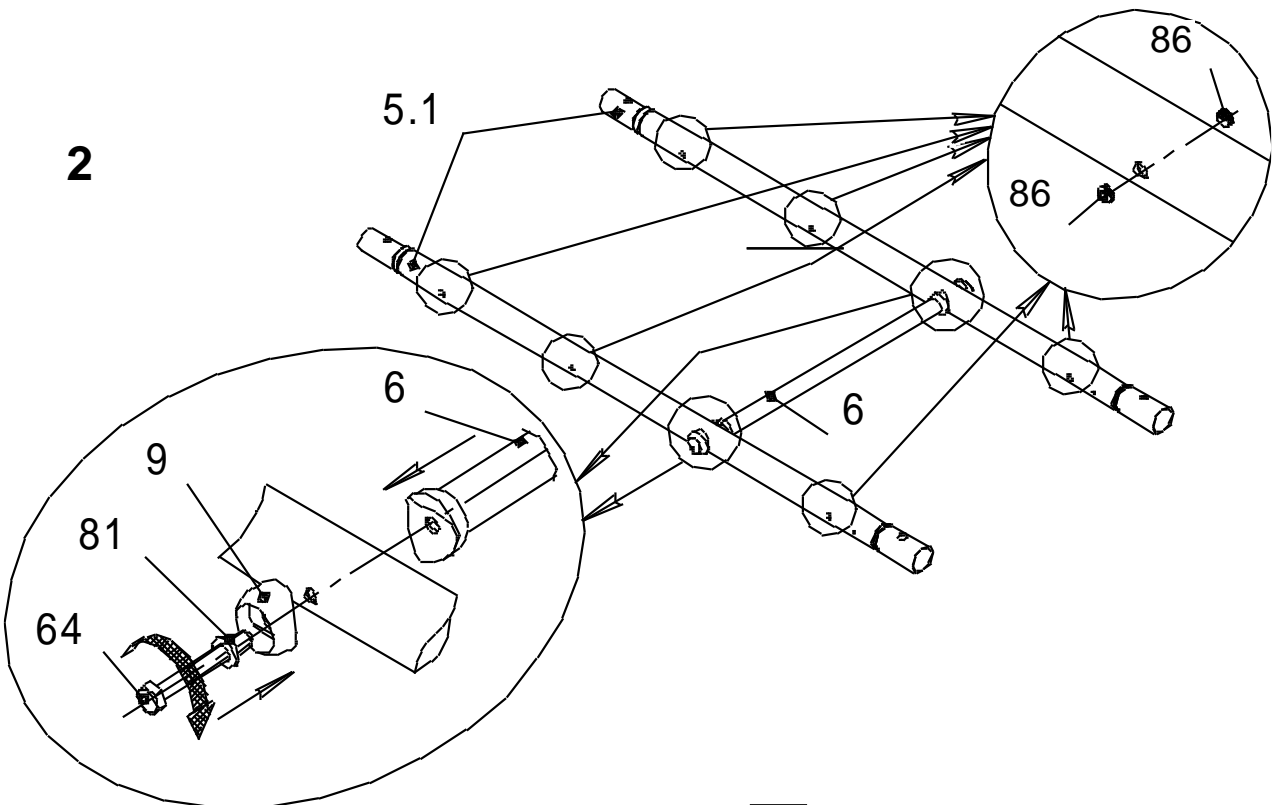
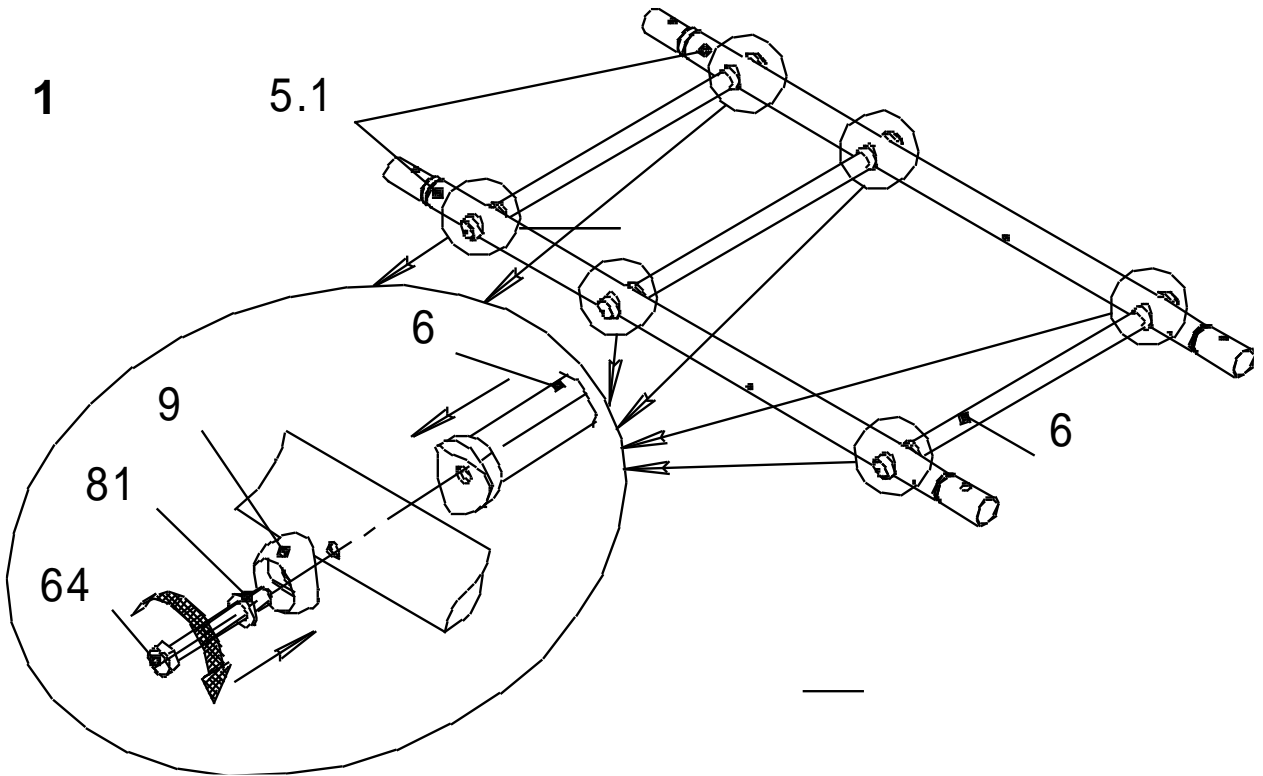
## КОМПЛЕКТНОСТЬ

Таблица 2

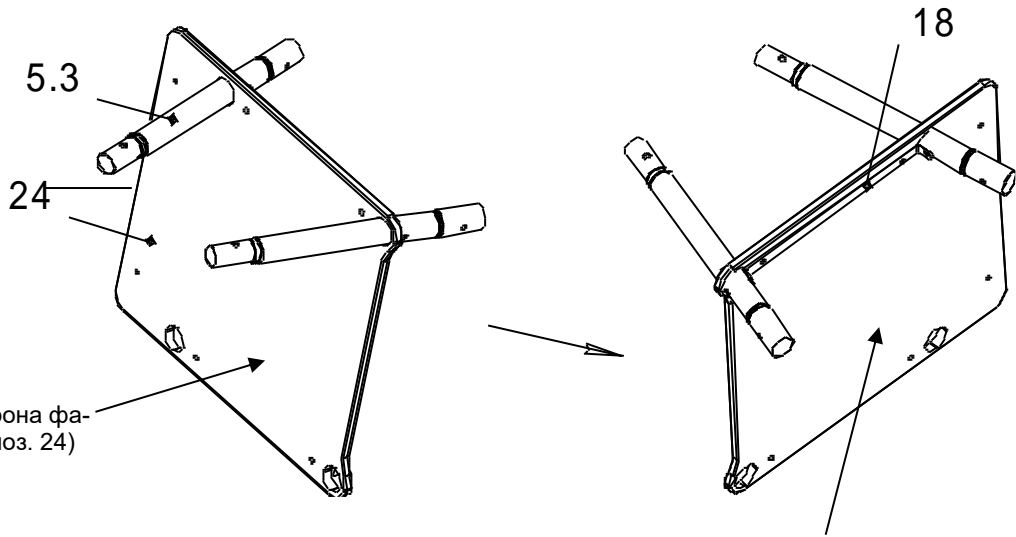
№ поз.	Сборочные единицы и детали		Кол-во, шт.	№ п/э пак	№ упак.
	Наименование Обозначение	Рисунок			
5.1	Стойка Д-01.065.00		4		1
5.2	Скоба 1.Д-51.00 в сборе с заглушкой Д42		2		1
5.3	Вставка Д-01.075.00		4		1
6	Ступень 1.ДСК-Пр.00.490.00.01		5		1
8	Поручень Д-01.074.00		2		1
9	Корпус ДСК 05-011		20	1	1
10	Заглушка ДСК 05-012		20	1	1
18	Кронштейн Д-02.001		2		1
20	Заглушка Д25/Т		4	1	1
20.2	Заглушка 38 ВПЧ		4	1	1
24	Настил Д-06.022		1		1
54	Шайба 42x25 ДСК 05.123.00		4	1	1
86	Заглушка ДСК 05.070.00		12	1	1
91	Колпачок декоративный №13		4	1	1
133	Удлинитель Д-01.006.03		4		1
<b>Стандартные изделия</b>					
62	Болт М8-6x55.56.016 ГОСТ 7798-92		6	2	1
64	Болт М8-6x65.56.016 ГОСТ 7798-92		8	2	1
69	Болт М8-8x80.56.016 ГОСТ 7801-81		2	2	1
72	Болт М8-6x100.56.016 ГОСТ 7798-92		2	2	1

68.3	Болт М8-8gx25.56.016 ГОСТ 7801-81		4	2	1
90.1	Болт М8x55 ГОСТ 7801-81		4	2	1
70	Винт М8-6gx50.56.016 ГОСТ 11738-84		4	2	1
75	Гайка М8-6Н.6.016 ГОСТ 5915-70		12	2	1
76	Гайка колпачковая М8-6Н.6.016 ГОСТ 11860-85		8	2	1
76.1	Гайка М6-6Н.6.016 ГОСТ 5915-70		2	2	1
80.1	Винт А2.М6-gx35.56.016 ГОСТ 17475-80		2	2	1
81	Шайба 8.А2 DIN 125		36	2	1
100.5	Шайба 6.А2 DIN 125		2	2	1
	Ключ S=24x13 мм		2	2	1
	Ключ шестигранный S=6 мм		1	2	1
<b>Навесное оборудование</b>					
143	Скат пластиковый YULVO 1200		1		2
<b>Документация</b>					
	Паспорт				1

# ПОСЛЕДОВАТЕЛЬНОСТЬ СБОРКИ



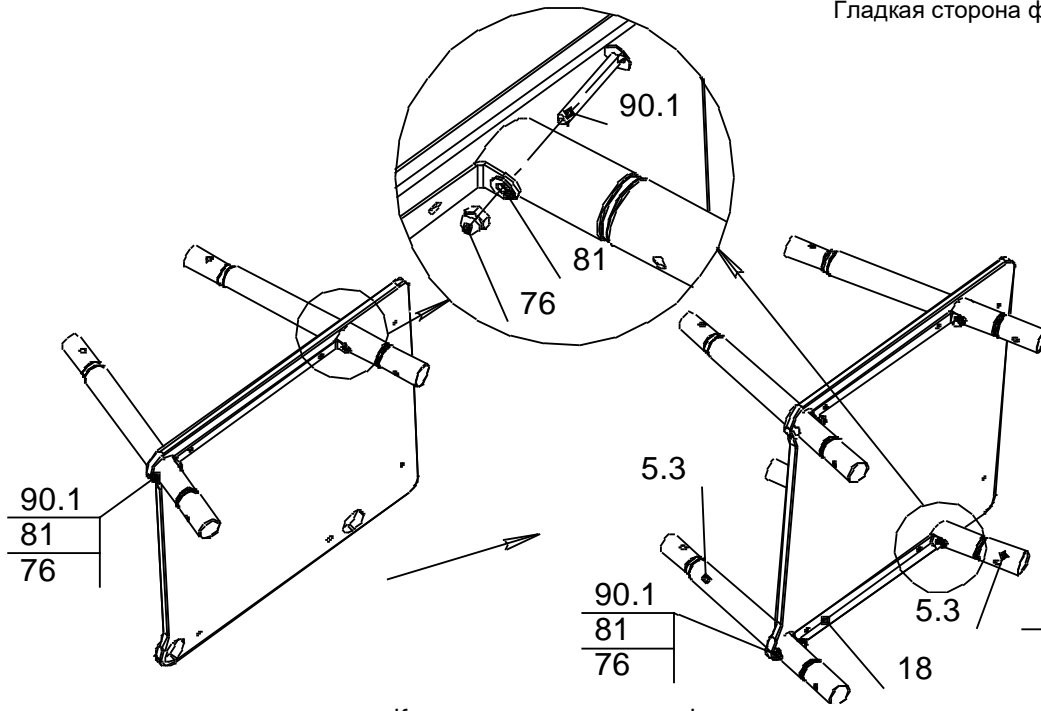
3



Рифленая сторона фанеры (Настил поз. 24)

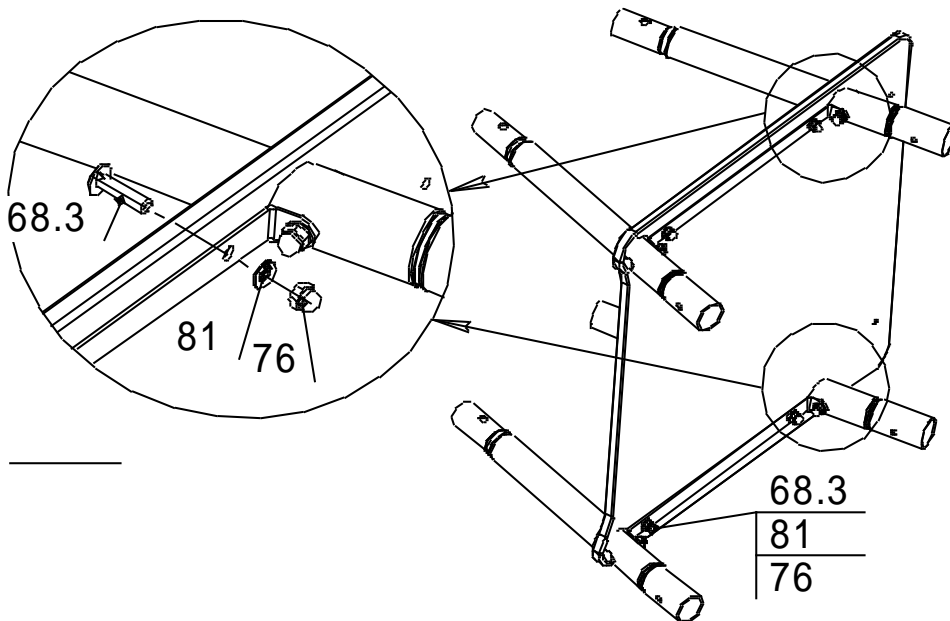
Гладкая сторона фанеры

4



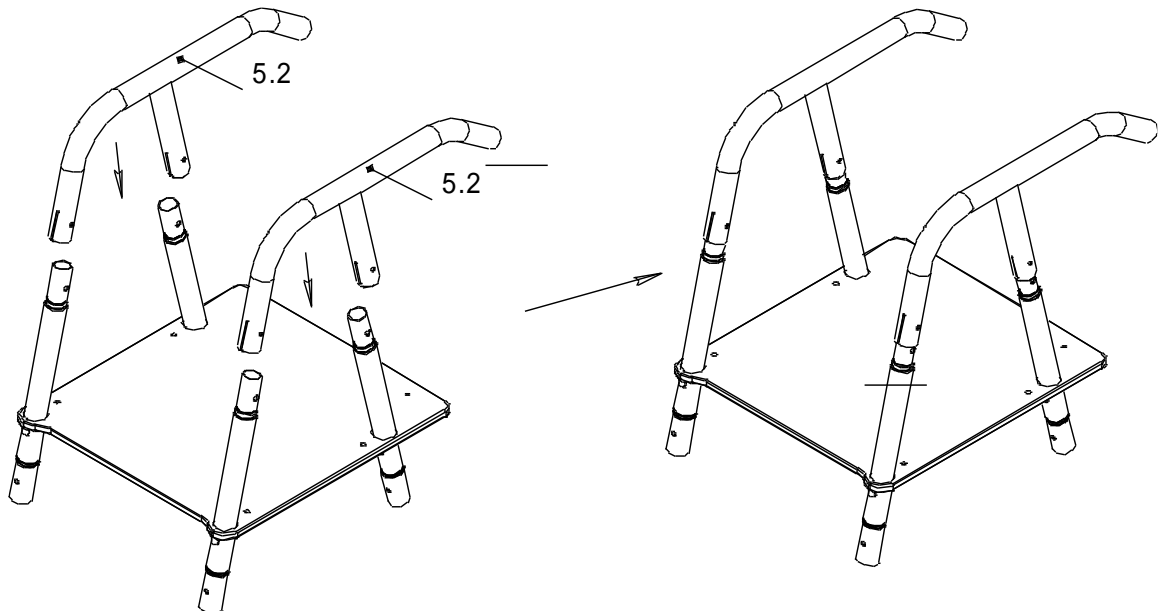
Крепеж наживить вручную!

5



Крепеж наживить вручную, туго не затягивать!

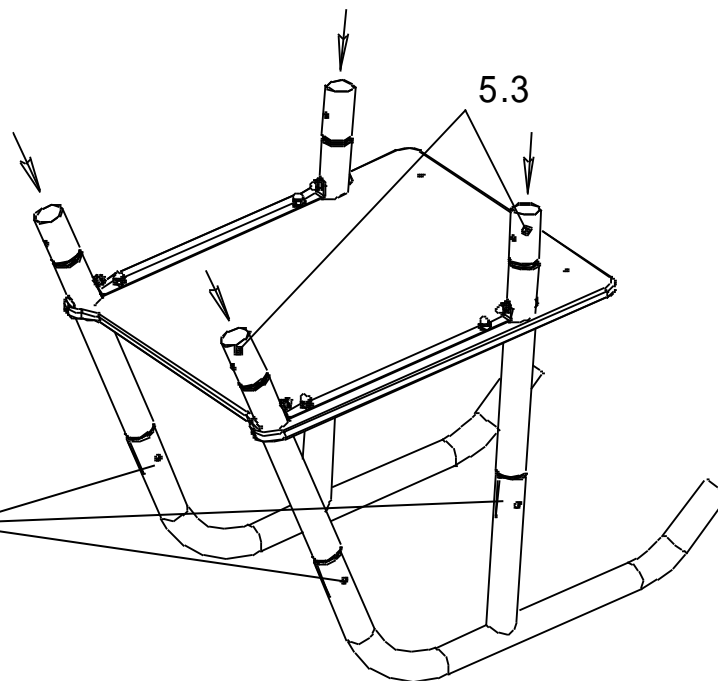
6



7

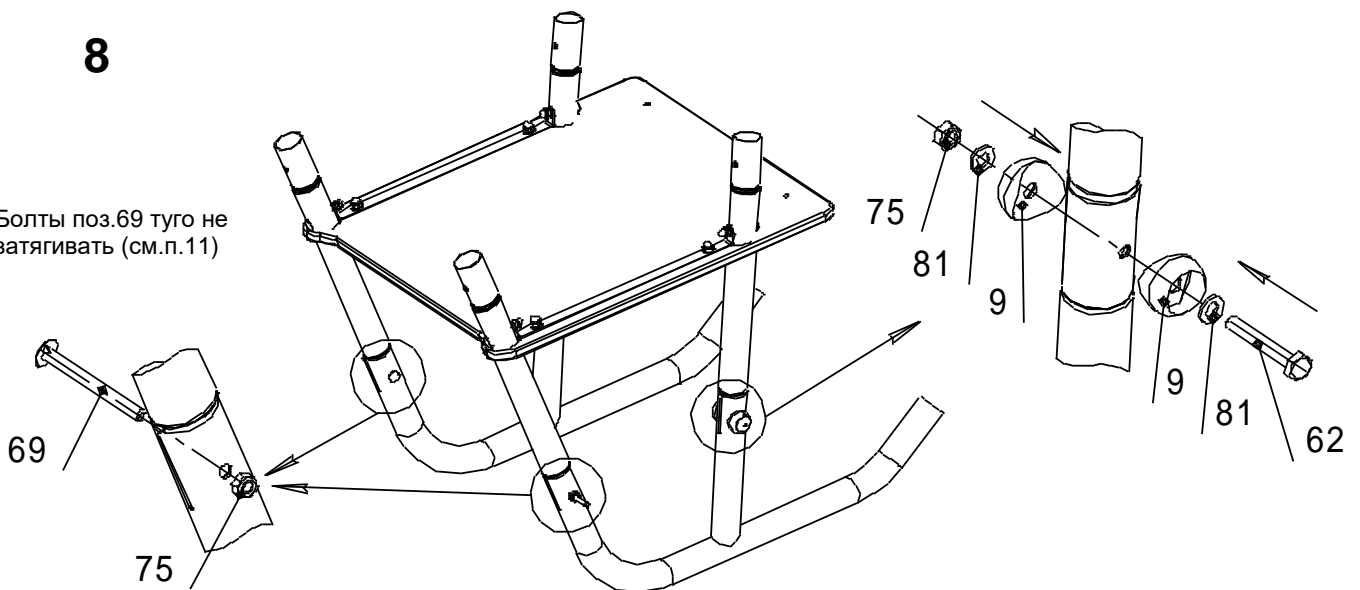
Перевернуть

Совместить отверстия  
легким постукиванием по  
вставкам поз.5.3.



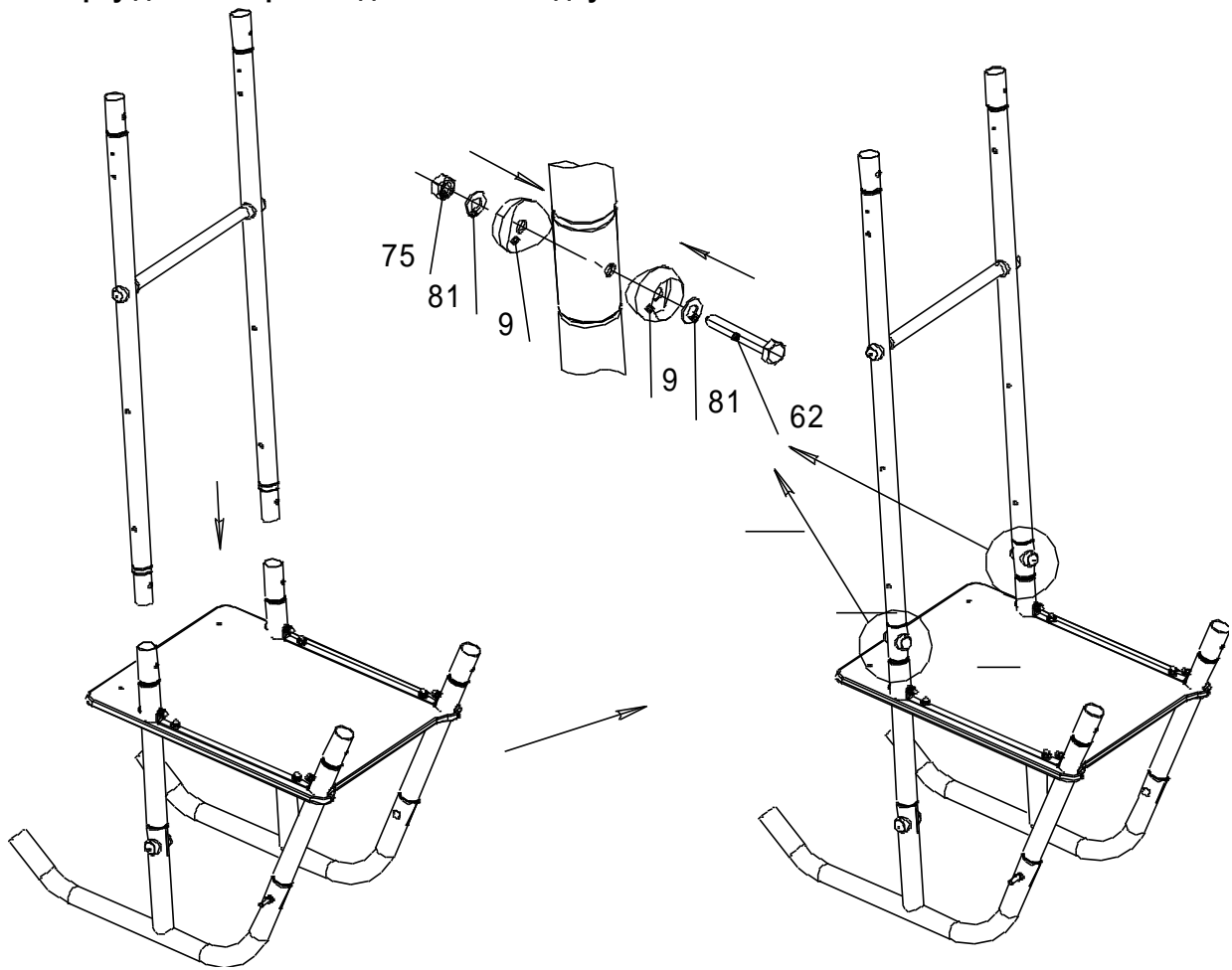
8

Болты поз.69 туго не  
затягивать (см.п.11)

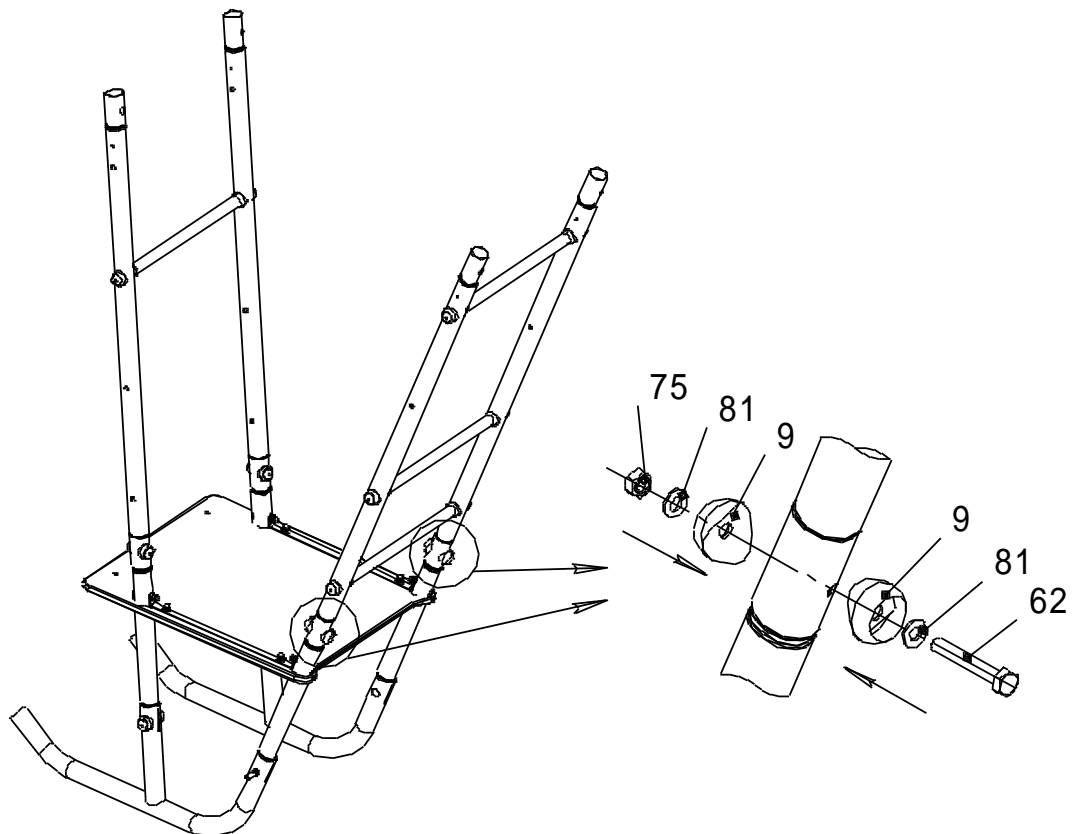


Крепеж наживить вручную,  
туго не затягивать!

**9** Сборку должны производить не менее двух человек.



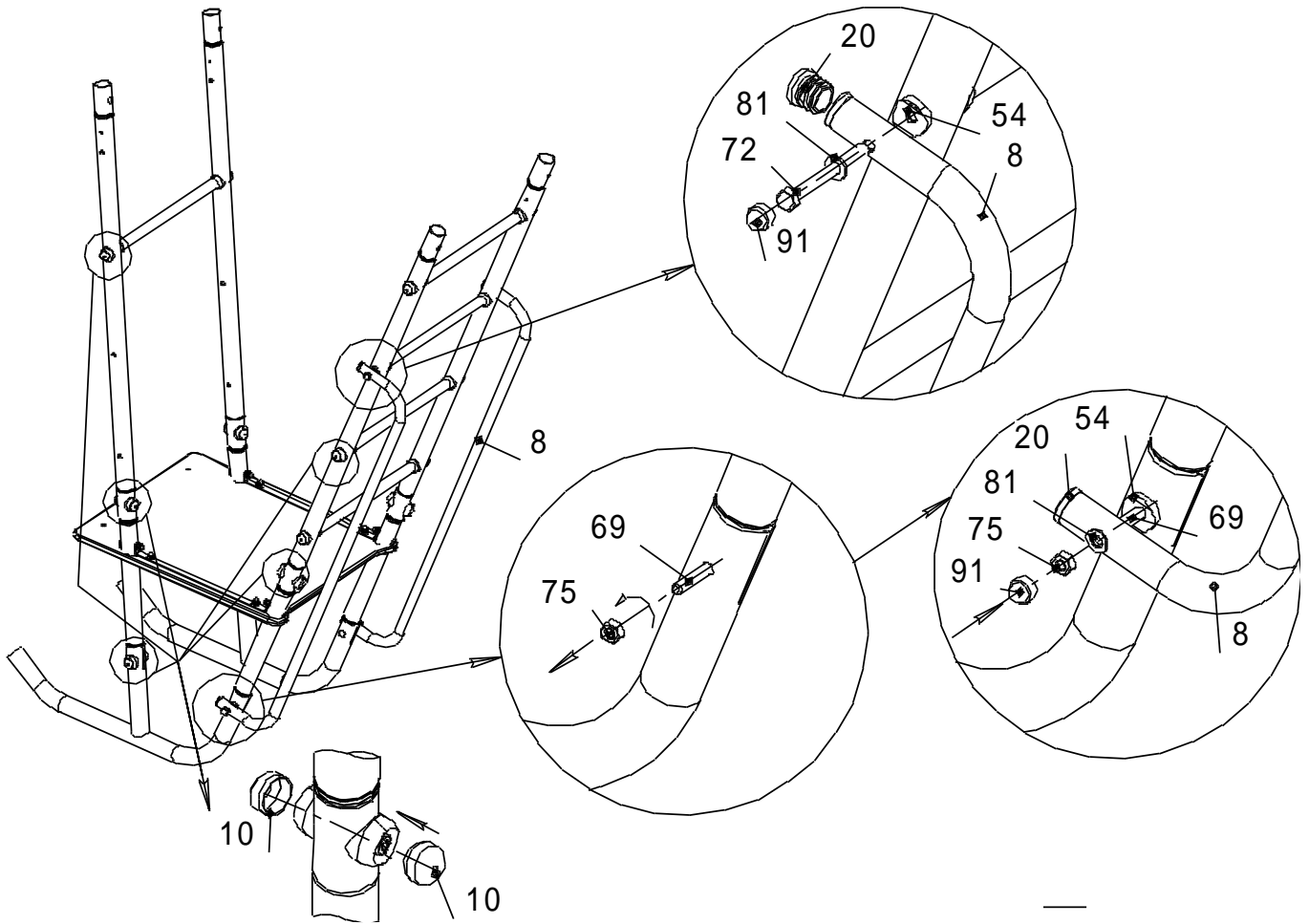
**10**



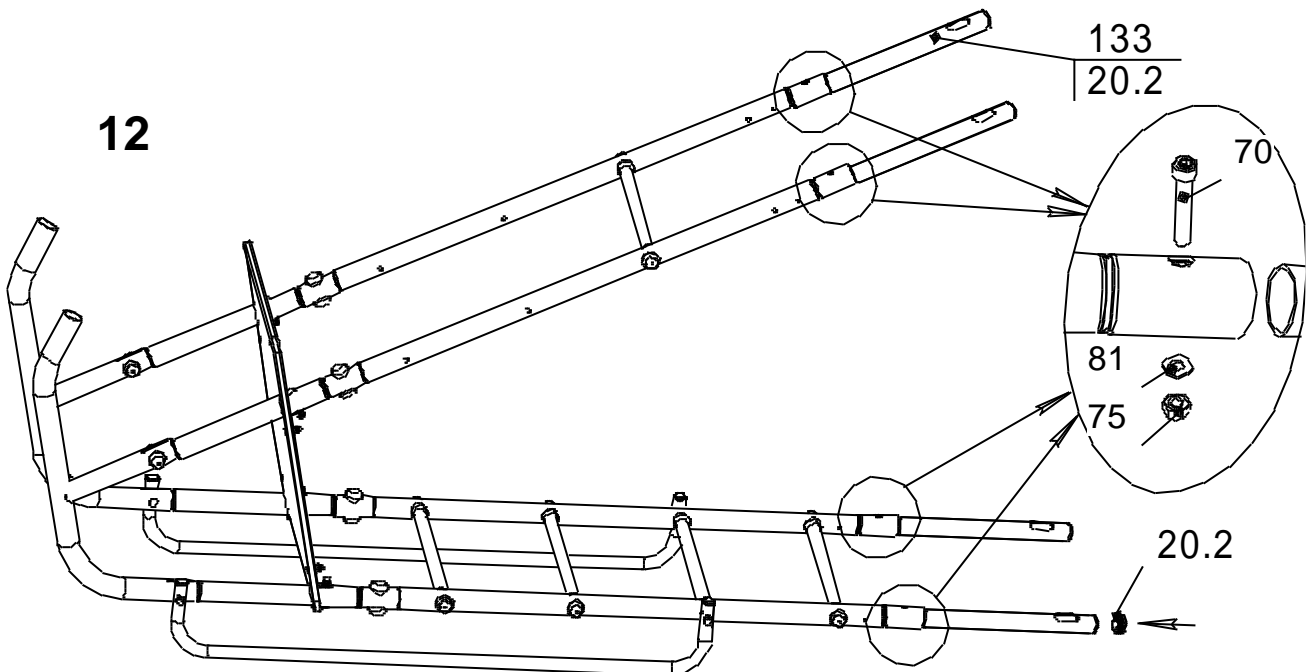


# 11

После установки поручней поз.8 затянуть весь крепеж при помощи ключа.  
Установить колпачки поз.91.  
Установить заглушки поз.10.



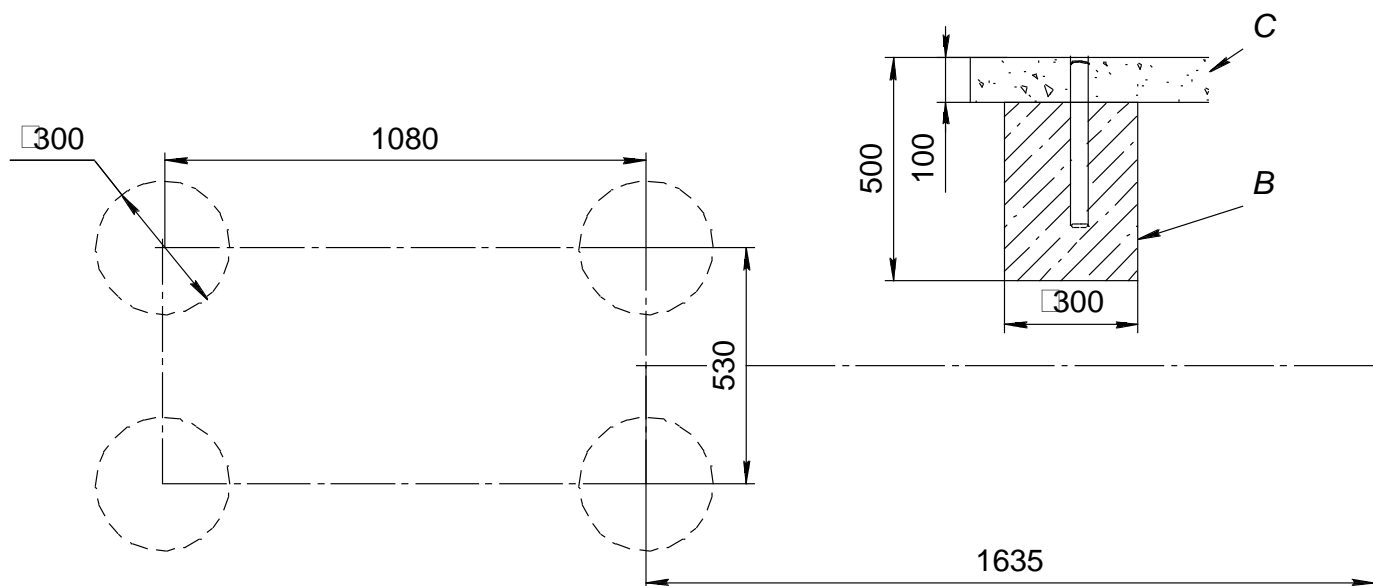
# 12



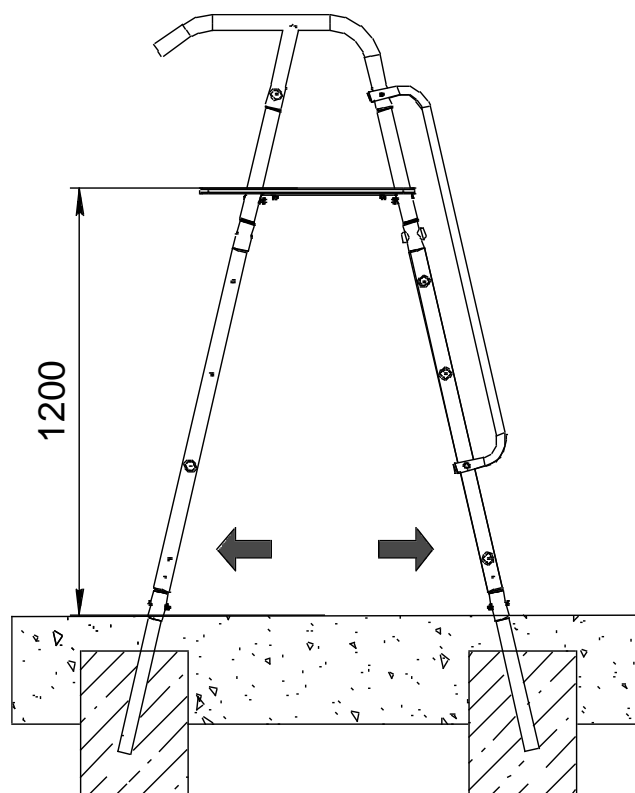
# 13

Выровняйте участок по горизонтали. Подготовьте фундаментные ямы после уточнения размеров по собранному изделию. Они могут отличаться от размеров на схеме.

Установить стойку лестниц в подготовленные ямы. Проверить вертикальность установки лестниц и горизонтальность площадки, используя отвес и уровень. Забетонировать (бетон  $B15$ ;  $V=0,23 \text{ м}^3$ ) согласно схеме;  $B$  – бетон,  $C$  – песок.



Для исключения люфтов при занятиях на комплексе рекомендуется при монтаже максимально расперить стойки лестниц, зафиксировать их в таком положении при помощи подручного материала (кирпичи, доски и т.п.), после этого забетонировать.



Эксплуатация комплекса допускается только после полного застывания бетона. Бетон необходимо закрыть синтетическим покрытием (резина) или дёрном.

# 14

После полного застывания бетона установить горку.

