

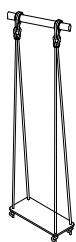
ИНСТРУКЦИЯ ПО МОНТАЖУ

R.103.20.04 ИМ



Варианты применяемых качелей. Качели в комплектацию не входят.

1.Д-26.00



1.Д-26.01



1.Д-26.02



1.Д-26.04



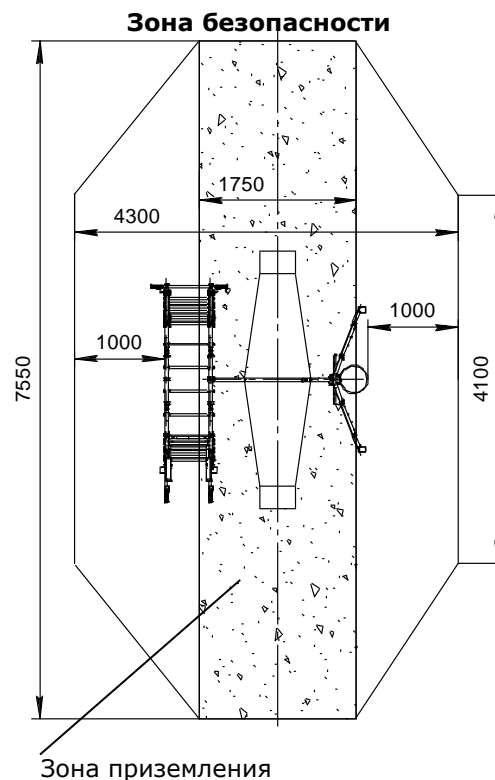
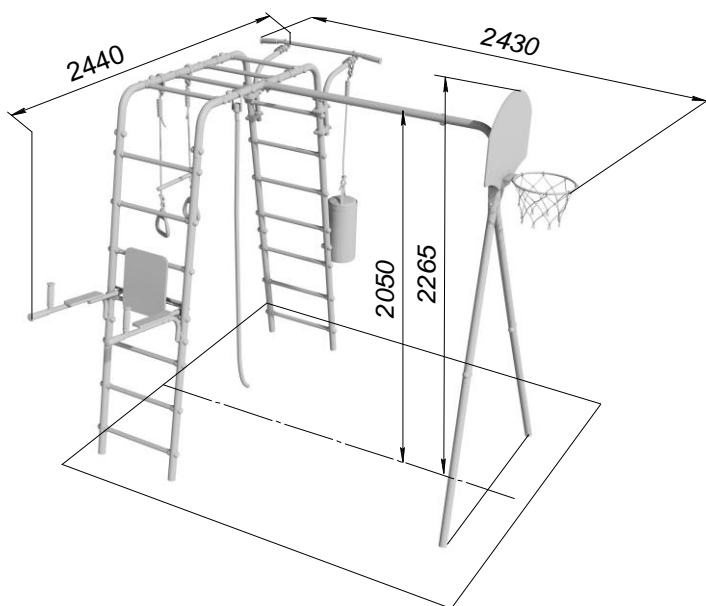
1.Д-26.08



ТЕХНИЧЕСКИЕ ХАРАКТЕРИСТИКИ

Таблица 1


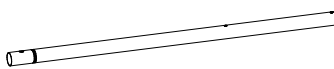



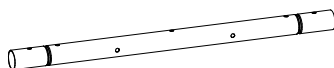

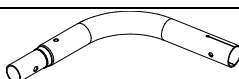


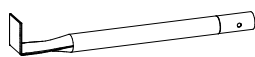
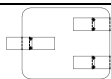
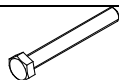
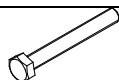
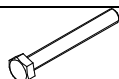
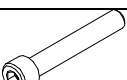
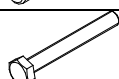




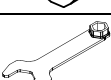
Габаритные размеры, мм	длина	2430
	ширина	2440
	высота	2265
Вес брутто кг, не более		65
Допустимая нагрузка на комплекс, кг		100
Допустимая нагрузка на канат и кольца с перекладиной, кг		50
Минимальная толщина ударопоглощающего покрытия (песок, древесные опилки) в зоне приземления, мм		300
Минимальный возраст ребенка, лет		3
Количество одновременно занимающихся, не более		3
Срок службы, лет (не менее)		5
Климатическое исполнение		УХЛ1

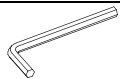

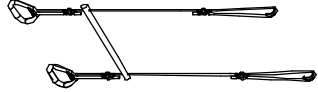

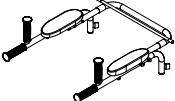
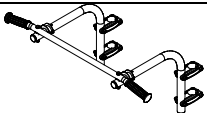
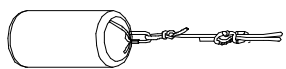


КОМПЛЕКТНОСТЬ

Таблица 2

№ поз.	Сборочные единицы и детали		Кол-во, шт.	№ п/э пак.	№ упак.
	Наименование Обозначение	Рисунок			
4	Стойка нижняя Д-01.059.03		4		1
5.1	Стойка Д-01.065.00		4		1
			2		2
5.2	Стойка гнутая Д-01.035.02		2		2
6.1	Ступень 1.ДСК-Пр.00.490.00.01		4		1
			14		2
9	Корпус ДСК 05-011		61	1	1

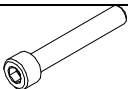
10	Заглушка ДСК 05-012		61	1	1
19.1	Балка Д-01.044.01		1		2
20	Заглушка Д42		2	1	1
32	Полухомут 42x42 ДСК 02.057.00		2	1	1
34	Катушка-клипса ДСК 05.056		5	1	1
36	Балка Д-01.061.02		2		2
40	Прокладка СК-3.3-19.02.05.001		2	1	1
43	Угольник Д-01.066.00		4		1
58	Отвод Д-01.036.01 с заглушкой ИО-2.3.10.00.006		1		2
86	Заглушка ДСК 05.070.00		21	1	1
133	Грунтозацеп Д-01.006.02		6		2
200	Спинка навесная 1.Д-24.00		1		1
Стандартные изделия					
62	Болт М8-6gx55.56.016 ГОСТ 7798-92		10	2	1
63	Болт М8-6gx60.56.016 ГОСТ 7798-92		2	2	1
64	Болт М8-6gx65.56.016 ГОСТ 7798-92		36	2	1
70	Винт М8-6gx50.56.016 ГОСТ 11738-84		11	2	1
72	Болт М8-6gx120.56.016 ГОСТ 7798-92		2	2	1
75	Гайка М8-6Н.6.016 ГОСТ 5915-70		21	2	1
76	Гайка колпачковая М8-6Н.6.016 ГОСТ 11860-85		4	2	1
81	Шайба 8.A2 DIN125		75	2	1
85	Шайба пружинная 8.A2 DIN127		2	2	1
	Ключ S=24x13 мм		2	2	1

	Ключ шестигранный S=6 мм		1	2	1
Встраиваемое и навесное оборудование					
100	Канат ДСК-ВО 91.02.08-01 (см. табл.5)		1	5	2
101	Кольца с перекладиной 1.Д-28.00-01 (см. табл.6)		1	6	2
107	Щит 1.Д-04.00 (см. табл.7)		1		3
113	Брусья навесные ДСК-ВО 92.71.490.04 (см. табл.4)		1		2
114	Рама подвижная 1.ДСКМ 159.00 (см. табл.3)		1		1;2
201	Мешок боксерский МФ-МК-01.67.05 МФ-МК-01.67.05 РЭ		1		4
Документация					
	Паспорт R.103.20.04 ПС				1

Комплектация Рамы подвижной 1.ДСКМ 159.00

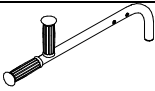
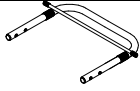
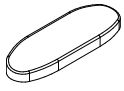
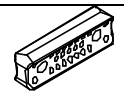
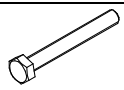

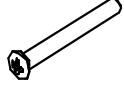

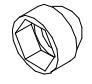
Таблица 3

№ поз.	Наименование Обозначение	Рисунок	Кол-во, шт.	№ п/э пак.	№ упак.
25	Укос в сборе 1.ДСК 051.09		2		1
26	Гриф 1.ДСК 039.00		1		2
28	Хомут ДСК 05.122.00		8	3	1
41	Пластина ДСКМ 02.105.01		8	3	1
49	Катушка-клипса ДСК 05.109.00		4	3	1
54	Шайба 42x25 ДСК 05.123.00		2	3	1
Стандартные изделия					
64.1	Болт М8-6gx70.56.016 ГОСТ 7798-92		2	3	1
76	Гайка колпачковая М8-6Н.6.016 ГОСТ 11860-85		10	3	1
81	Шайба 8.A2 DIN 125		4	3	1
85	Шайба пружинная 8.A2 DIN 127		10	3	1

93	Винт М8-6gx55.56.016 ГОСТ 11738-84		8	3	1
----	---------------------------------------	--	---	---	---

Комплектация Брусьев навесных ДСК-ВО 92.71.490.04


Таблица 4

№ поз.	Наименование Обозначение	Рисунок	Кол- во, шт.	№ п/э пак.	№ упак.
113.1	Скоба Г ДСК-ВО 92.71.490.04.01		2		2
113.2	Скоба П ДСК-ВО 92.71.03.01		1		2
113.4	Подлокотник ИСО-05.847		2		2
113.5	Проставка ДСК 05.083.00		2	4	2
Стандартные изделия					
60.2	Болт М8x40.56.016 ГОСТ 7798-70		4	4	2
76	Гайка колпачковая М8-6Н.6.016 ГОСТ 11860-85		8	4	2
80	Винт М8x70.56.016 DIN 7985		4	4	2
81	Шайба 8.A2 DIN125		8	4	2
91	Колпачок декоративный №13		4	4	2

Комплектация Каната ДСК-ВО 91.02.08-01



Таблица 5

№ поз.	Наименование Обозначение	Рисунок	Кол- во, шт.	№ п/э пак.	№ упак.
100.1	Канат в сборе		1	5	2
100.2	Скоба ДСК 02.051.00		1	5	2
100.3	Ось ДСК 03.030.00		1	5	2
Стандартные изделия					
100.4	Винт М5-7gx.12.56 ГОСТ 17473-80		2	5	2
100.5	Шайба 5.A2 DIN 125		2	5	2

100.6	Шайба пружинная 5.A2 DIN 127		2	5	2
-------	------------------------------	--	---	---	---

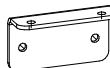
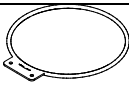

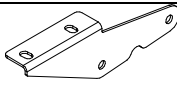
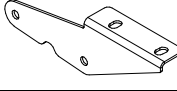
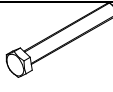
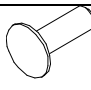
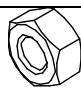
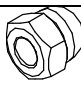

Комплектация Колец с перекладиной 1.Д-28.00-01

Таблица 6

№ поз.	Наименование Обозначение	Рисунок	Кол-во, шт.	№ п/э пак.	№ упак.
101.1	Перекладина со шнурами		1	6	2
101.2	Кольцо ДСК 05.119.00-20		2	6	2
110	Фиксатор ДСК 02-009-01		4	6	2

Комплектация Щита 1.Д-04.00

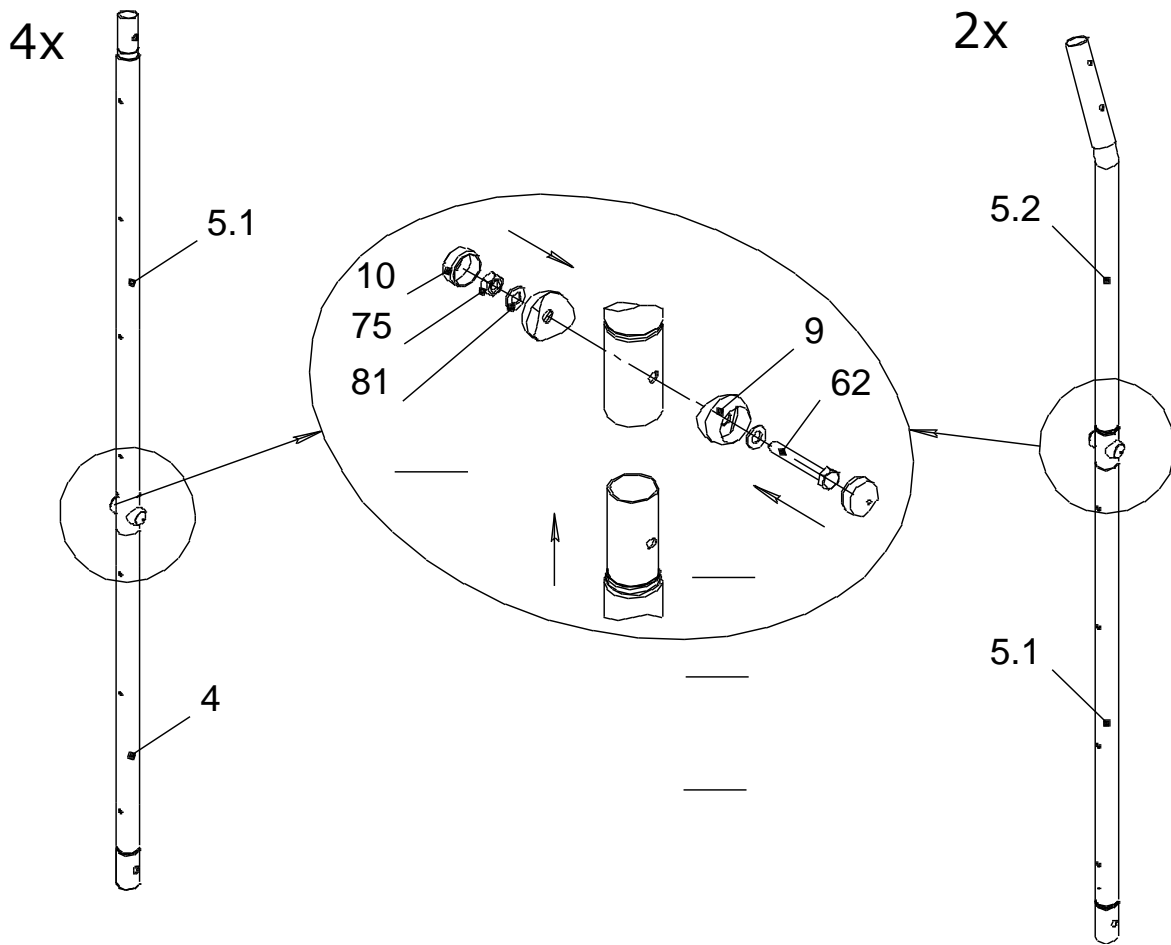
Таблица 7

№ поз.	Наименование Обозначение	Рисунок	Кол-во, шт.	№ п/э пак.	№ упак.
122	Уголок Д-02.018		1		3
123	Кольцо в сборе 1.Д-04.01.01		1		3
124	Щит баскетбольный Д-06.003		1		3
125	Кронштейн щита Д-02.003		1		3
126	Кронштейн щита Д-02.003-01		1		3
Стандартные изделия					
60.1	Болт М8-6gx16.56.016 ГОСТ 7798-70		2	7	3
68.3	Болт М8x25.56.016 ГОСТ 7801-81		4	7	3
75	Гайка М8-6Н.6.016 ГОСТ 5915-70		4	7	3
76	Гайка колпачковая М8-6Н.6.016 ГОСТ 11860-85		2	7	3
81	Шайба 8.A2 DIN 125		6	7	3

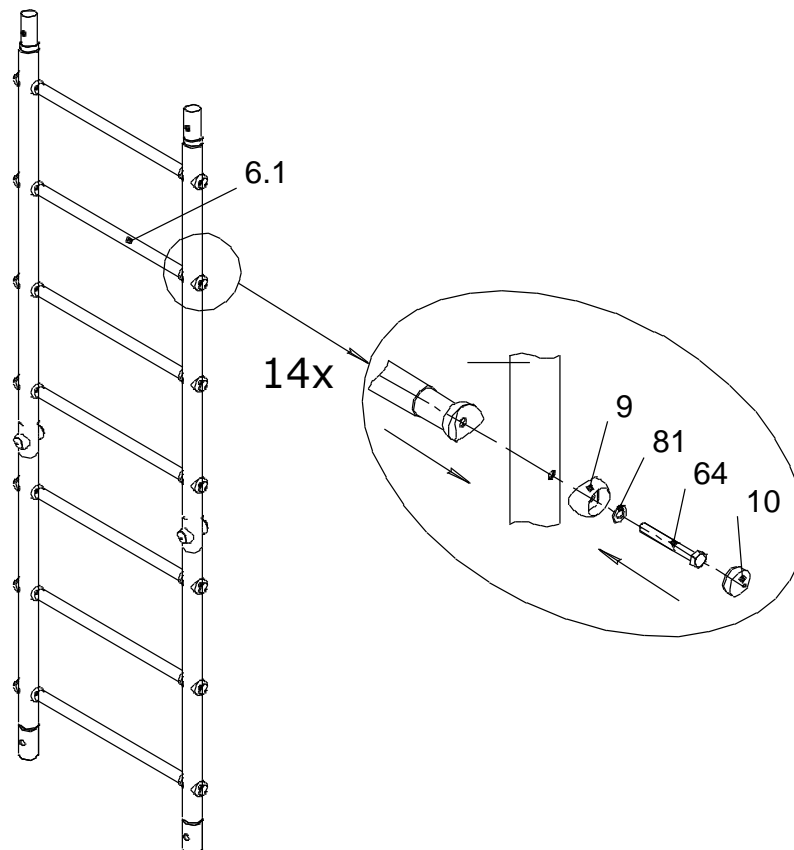
Последовательность сборки и установки КОМПЛЕКСА

1

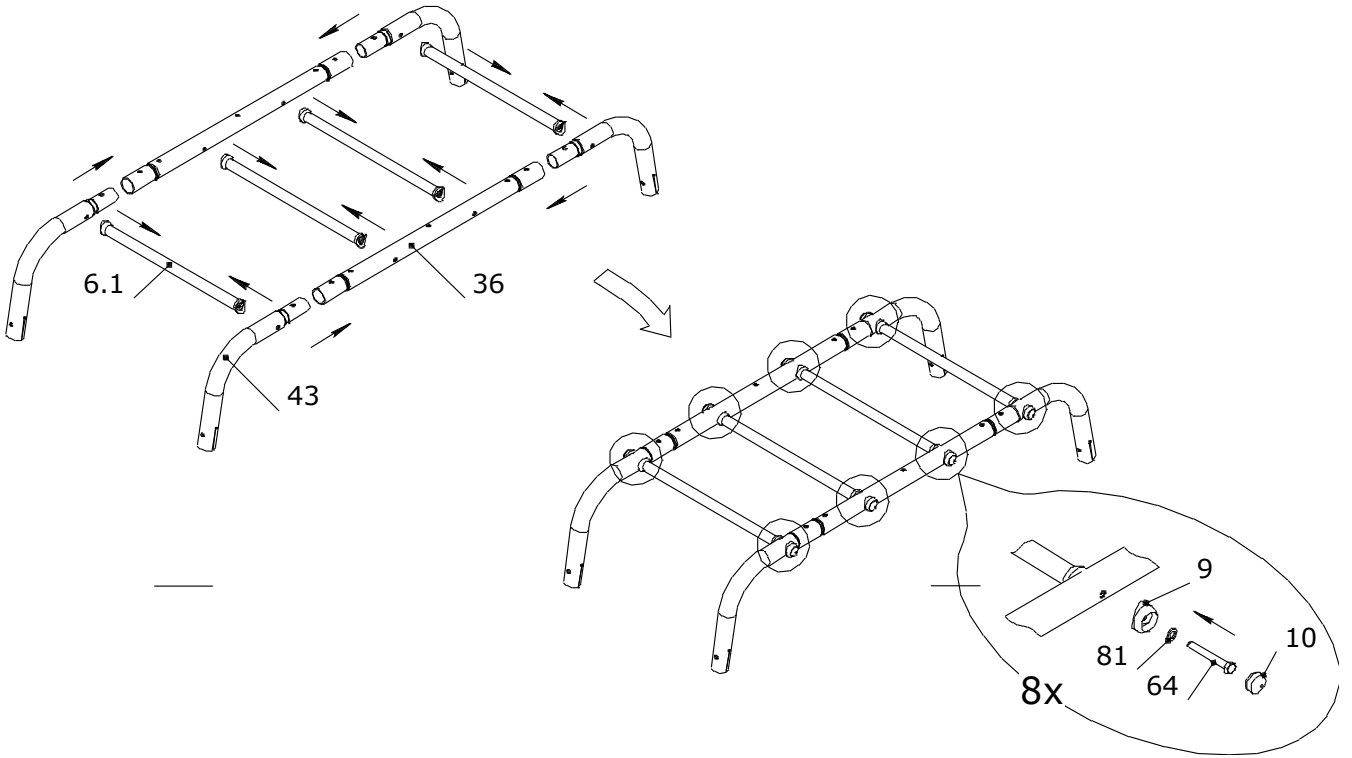
Для установки болта поз.62 совместить отверстия в стойках, слегка постукивая стойками о твердую поверхность.



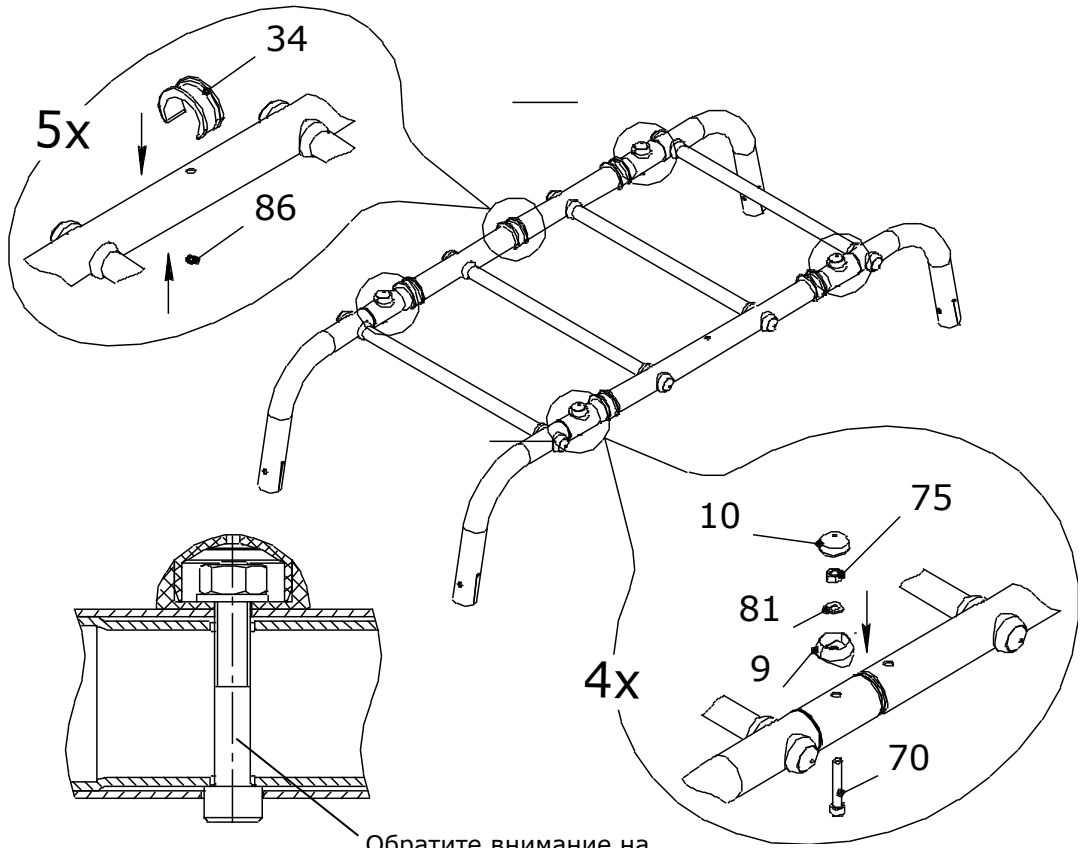
2 Собрать лестницы – 2 шт.



3

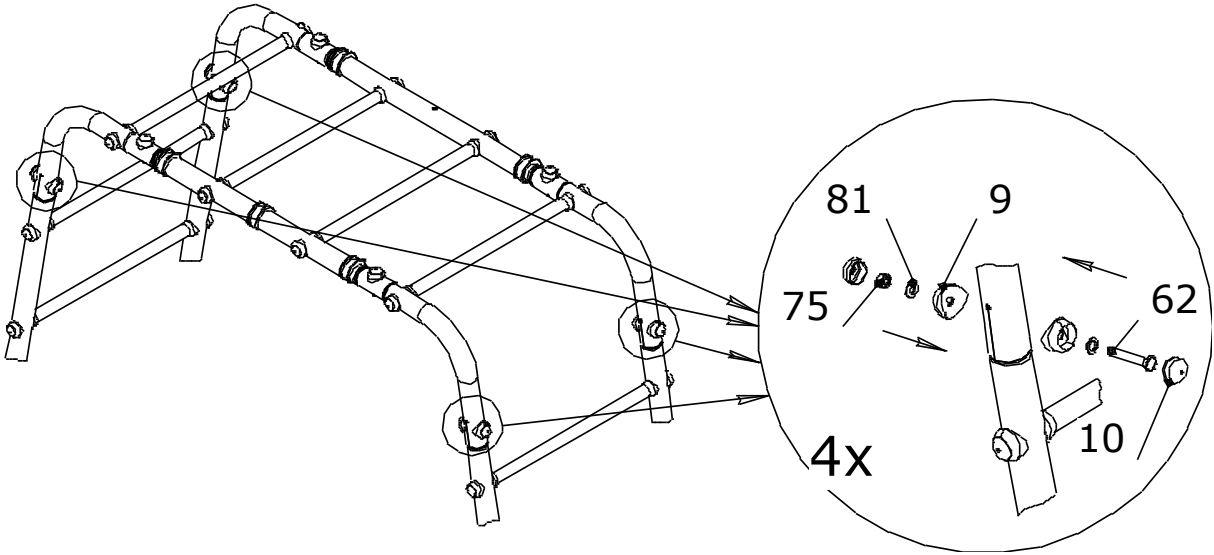


4

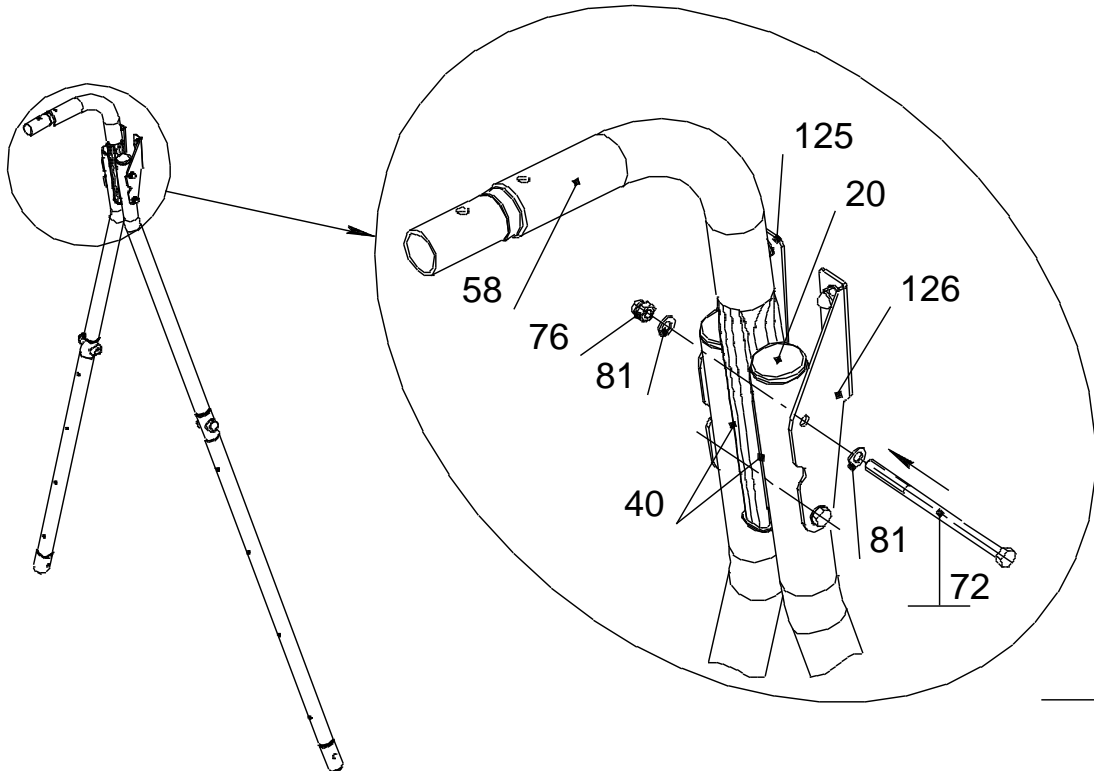


Обратите внимание на правильную установку винтов поз.70.

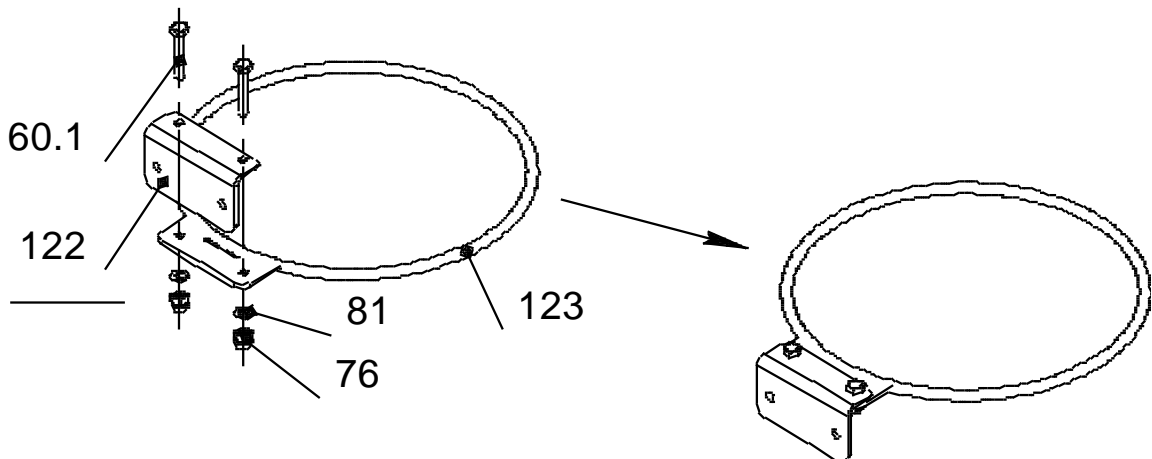
5



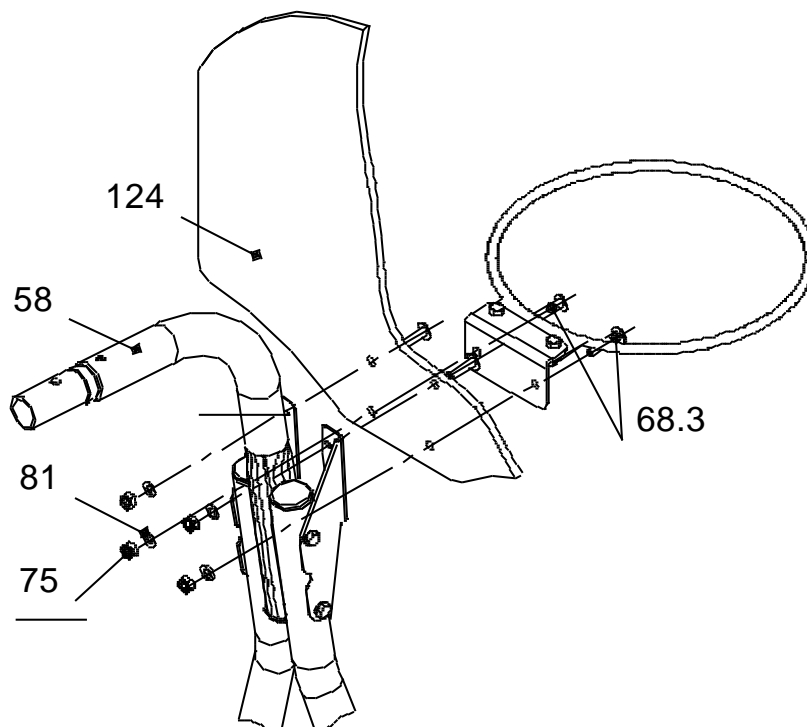
6



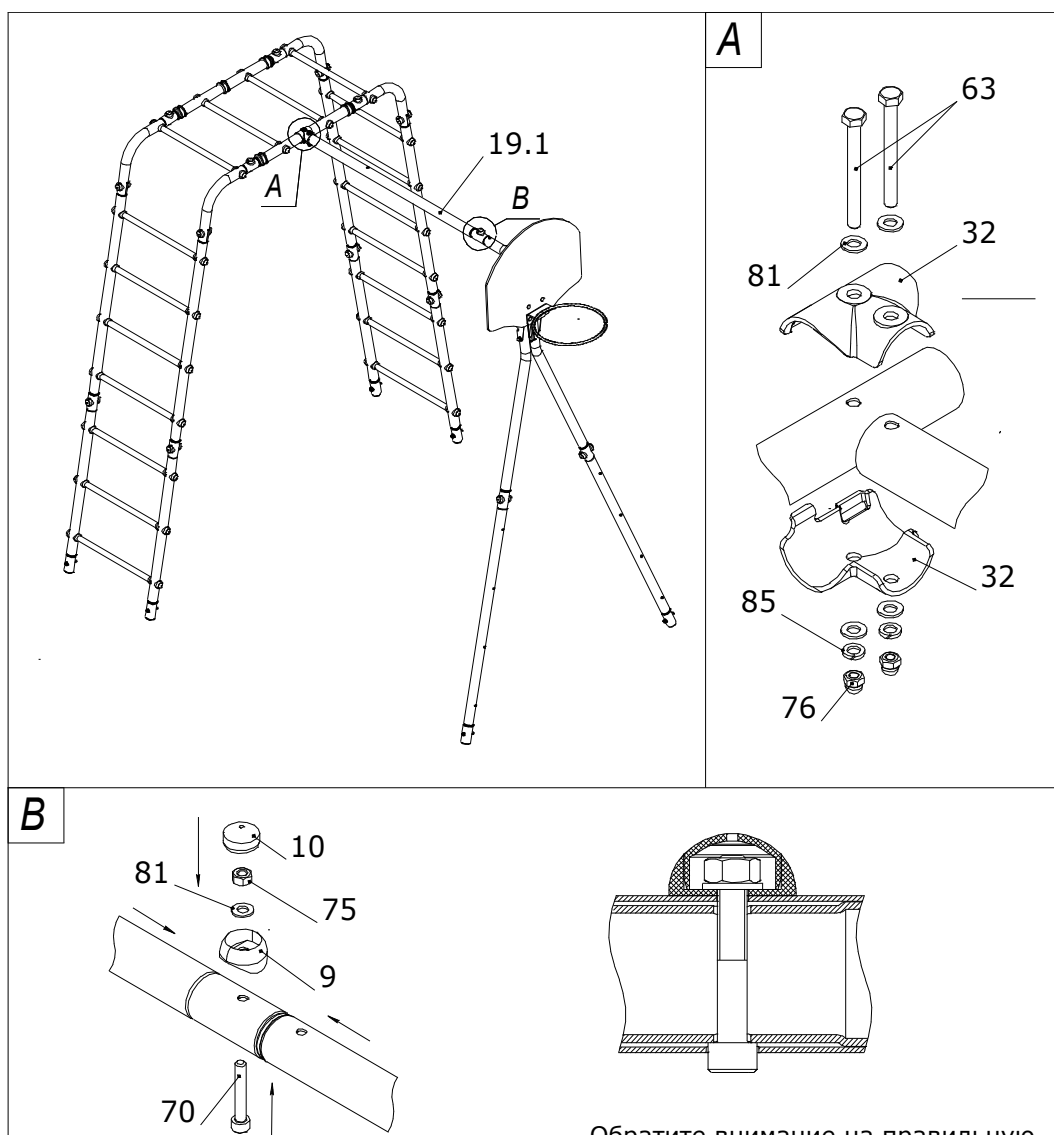
7



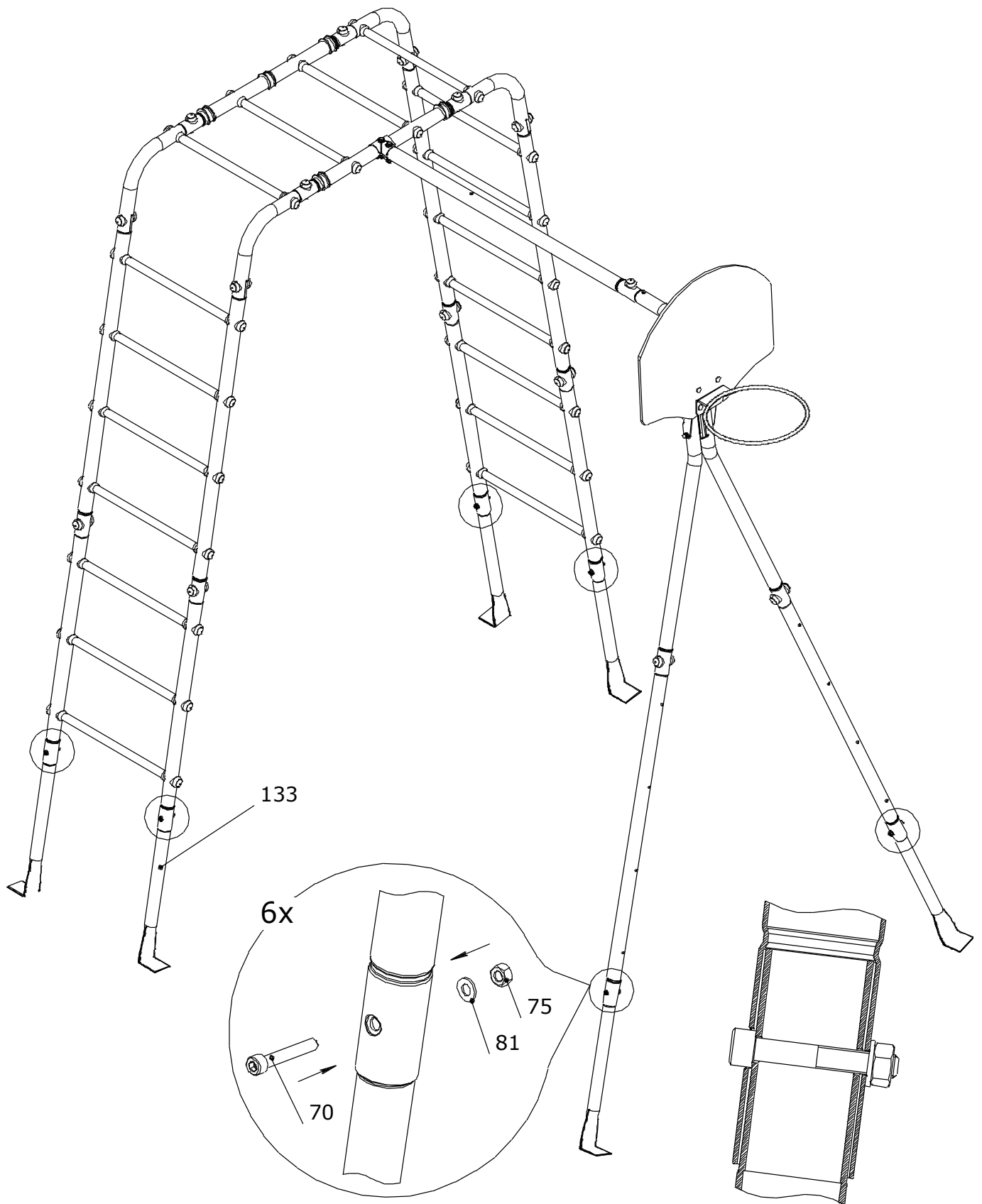
8



9



Обратите внимание на правильную установку винта поз.70.

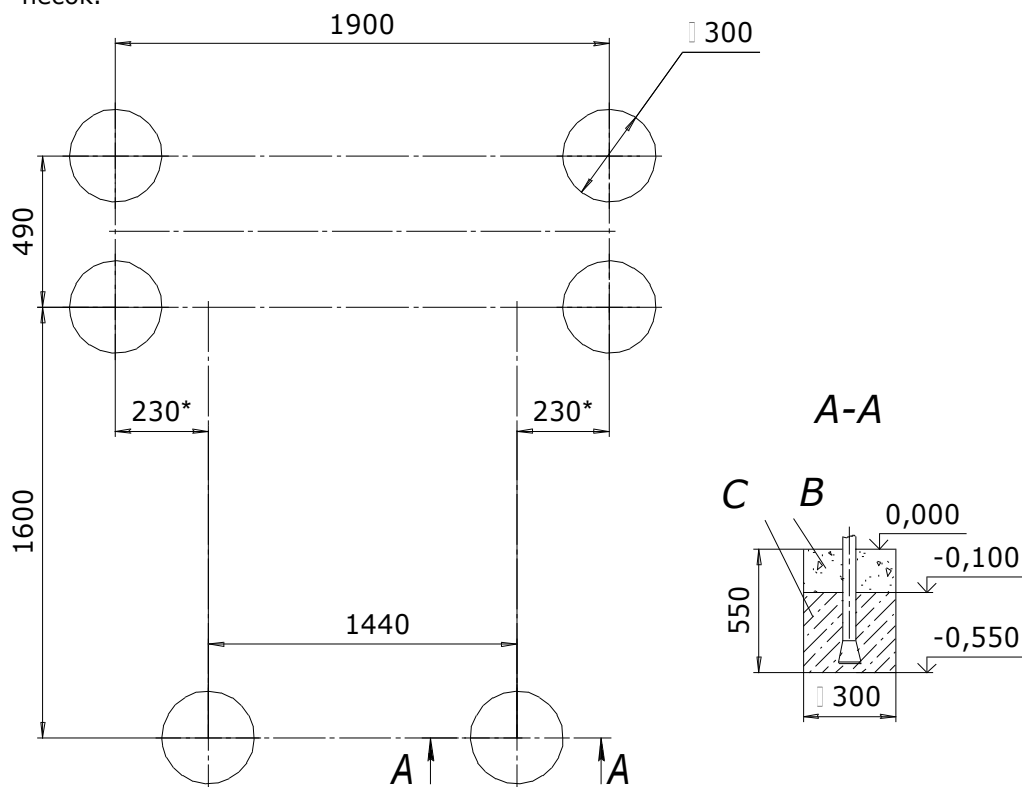


Допускается иная последовательность сборки.

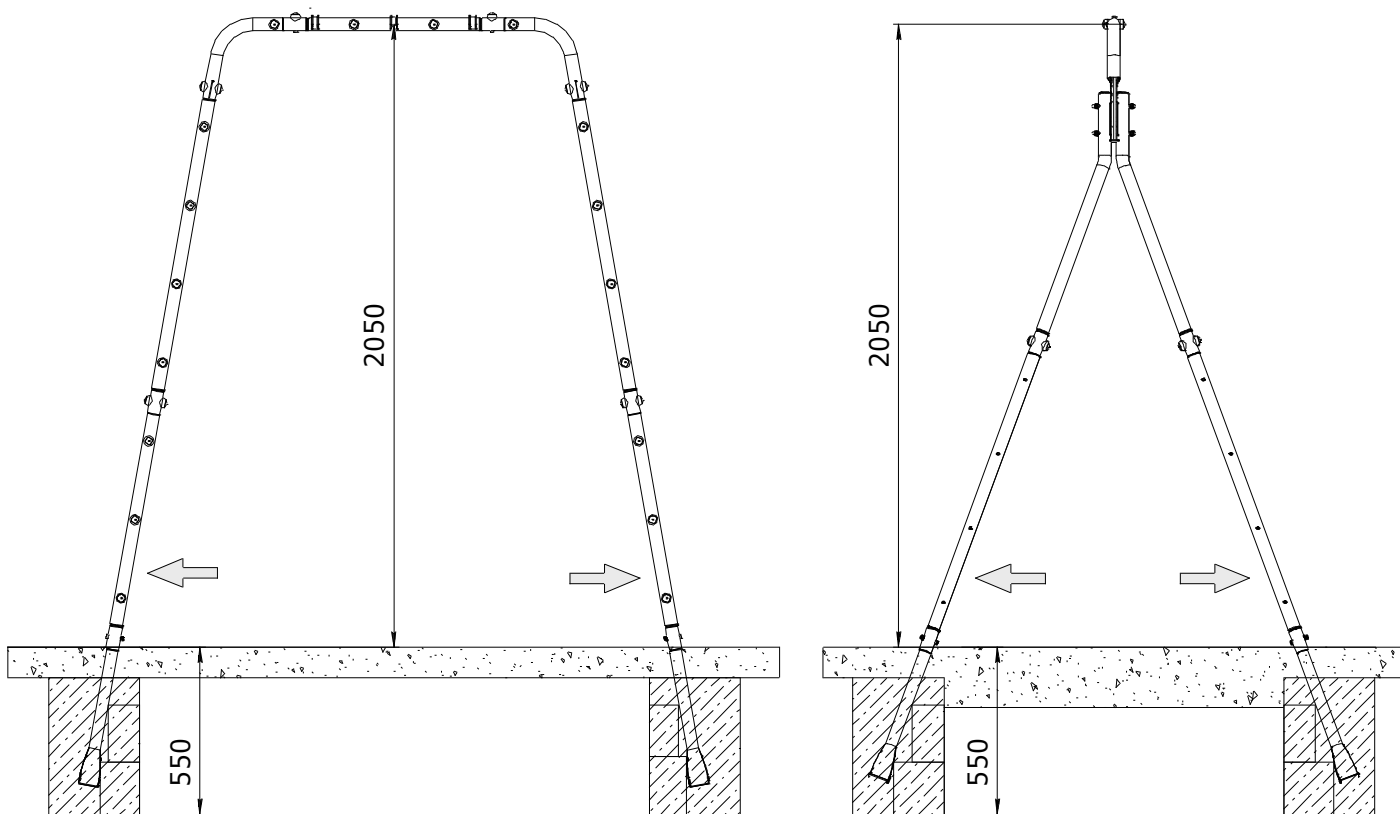
11

Выровняйте участок по горизонтали. Подготовьте фундаментные ямы после уточнения размеров по собранному изделию. Они могут отличаться от размеров на схеме.

Установить КОМПЛЕКС в подготовленные ямы. Проверить вертикальность установки лестниц и горизонтальность площадки, используя отвес и уровень. Забетонировать (бетон $B15$; $V=0,23 \text{ м}^3$) согласно схеме; С – бетон, В – песок.

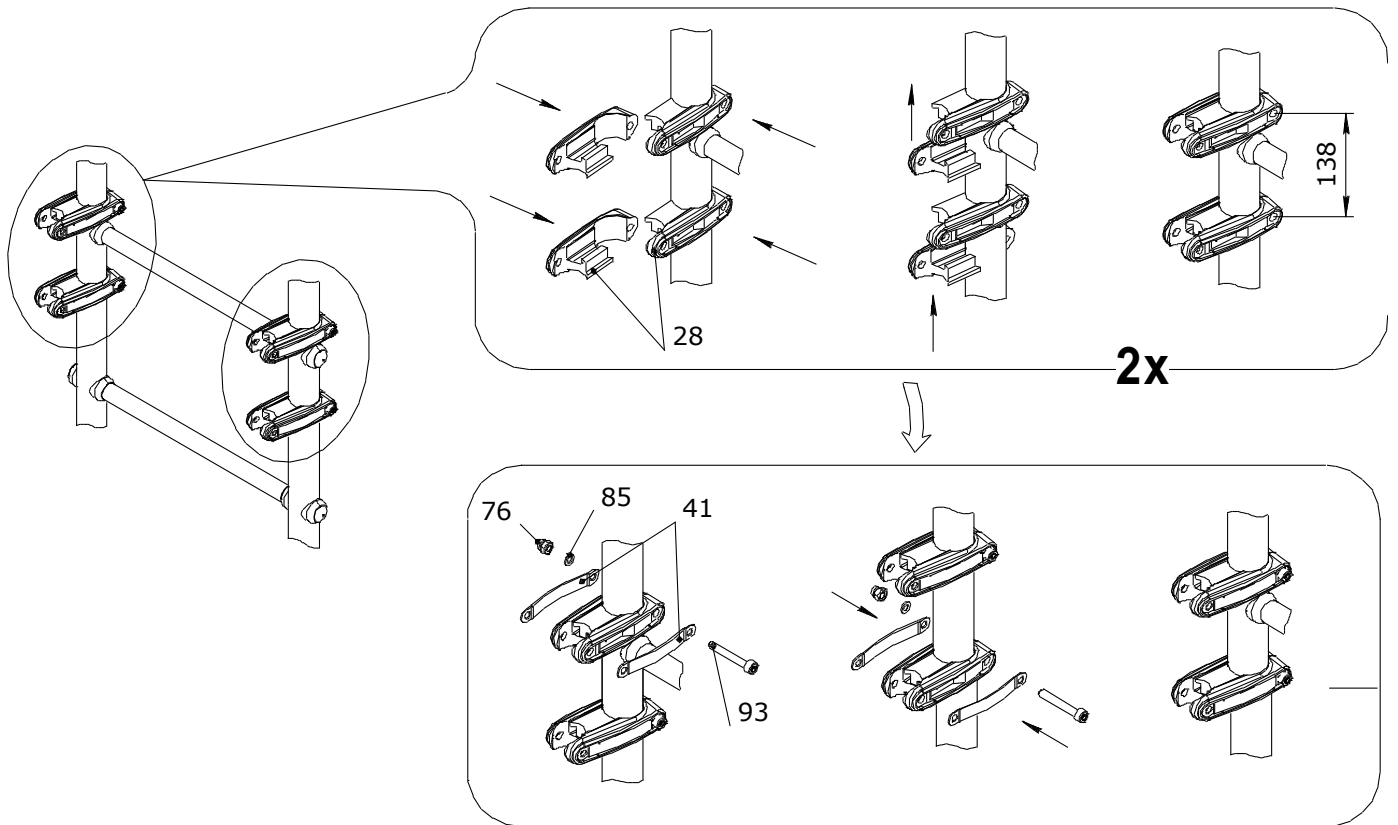


Для исключения люфтов при занятиях на комплексе рекомендуется при монтаже максимально распереть стойки лестниц, зафиксировать их в таком положении при помощи подручного материала (кирпичи, доски и т.п.), после этого забетонировать.

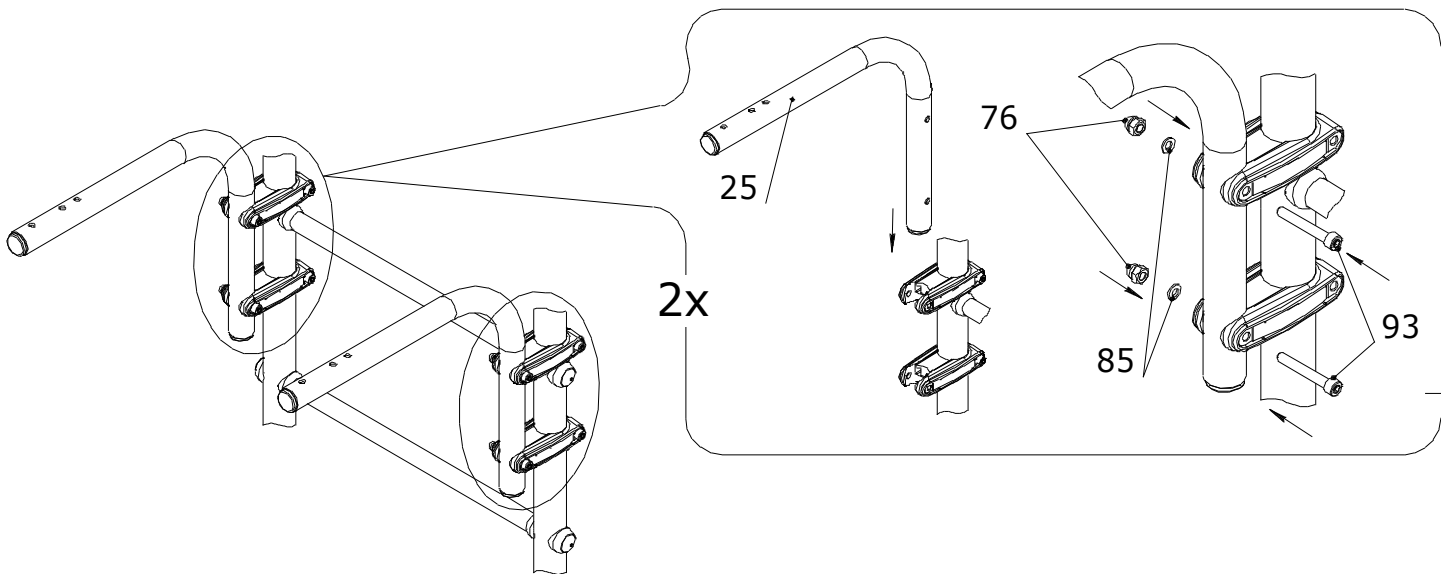


Эксплуатация комплекса допускается только после полного застывания бетона. Бетон необходимо закрыть синтетическим покрытием (резина) или дёрном. Навесное оборудование установить после полного застывания бетона.

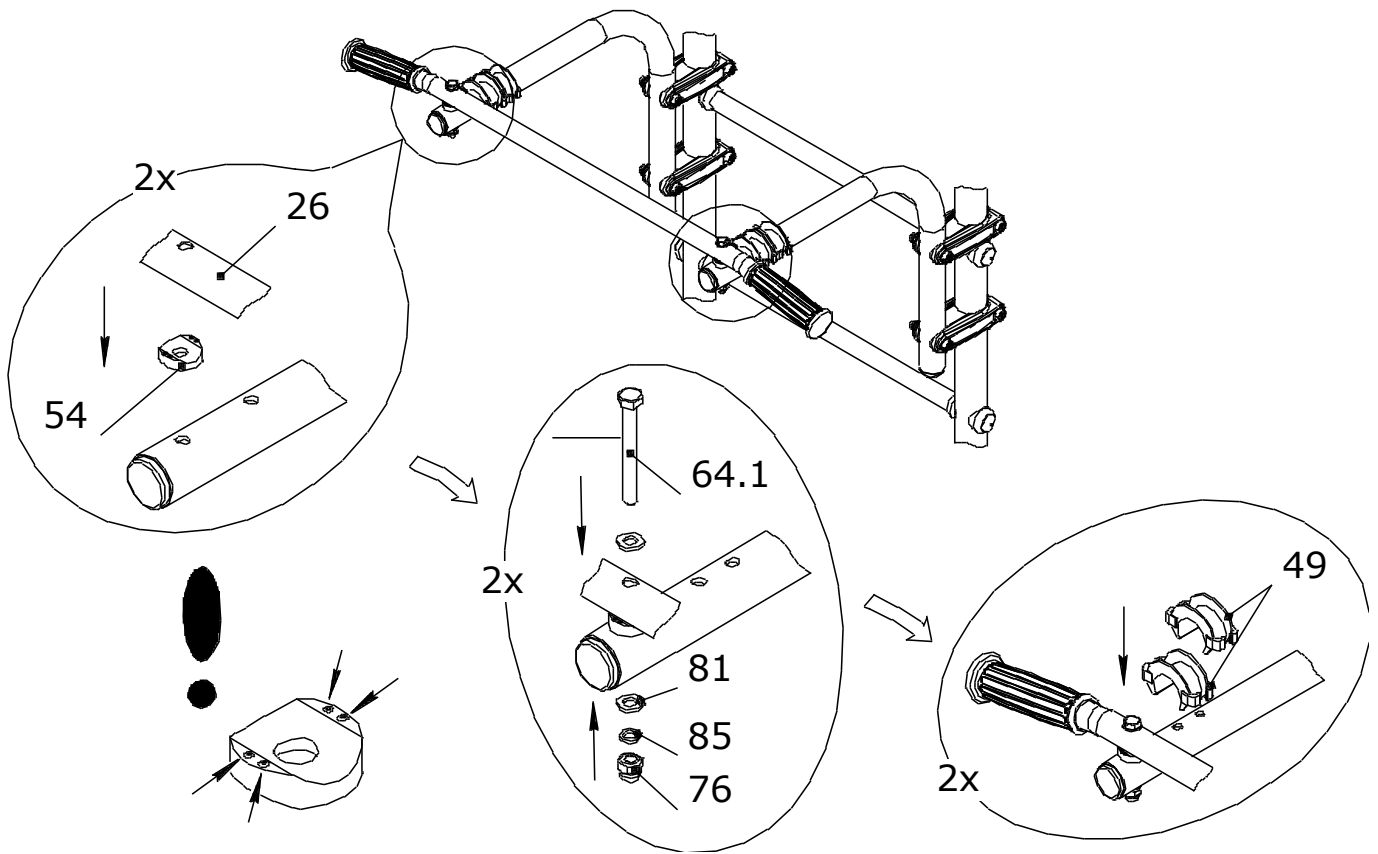
12



Винты поз.93 с гайками поз.76 предварительно наживить, при этом шайбы поз.85 не использовать.

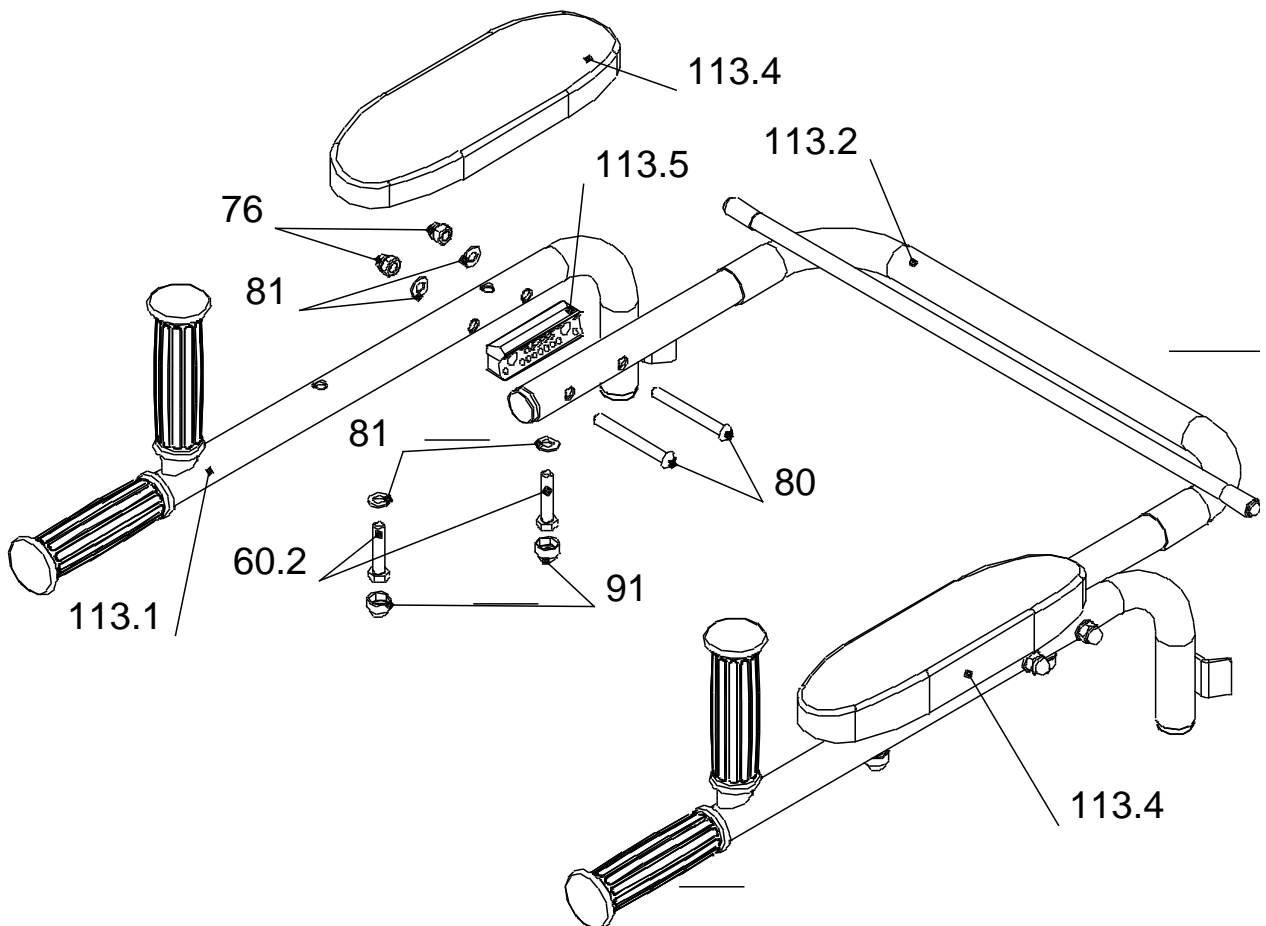


Внимание! Раму устанавливать на стойки лестницы таким образом, чтобы хомуты поз.28 опирались на перекладины.

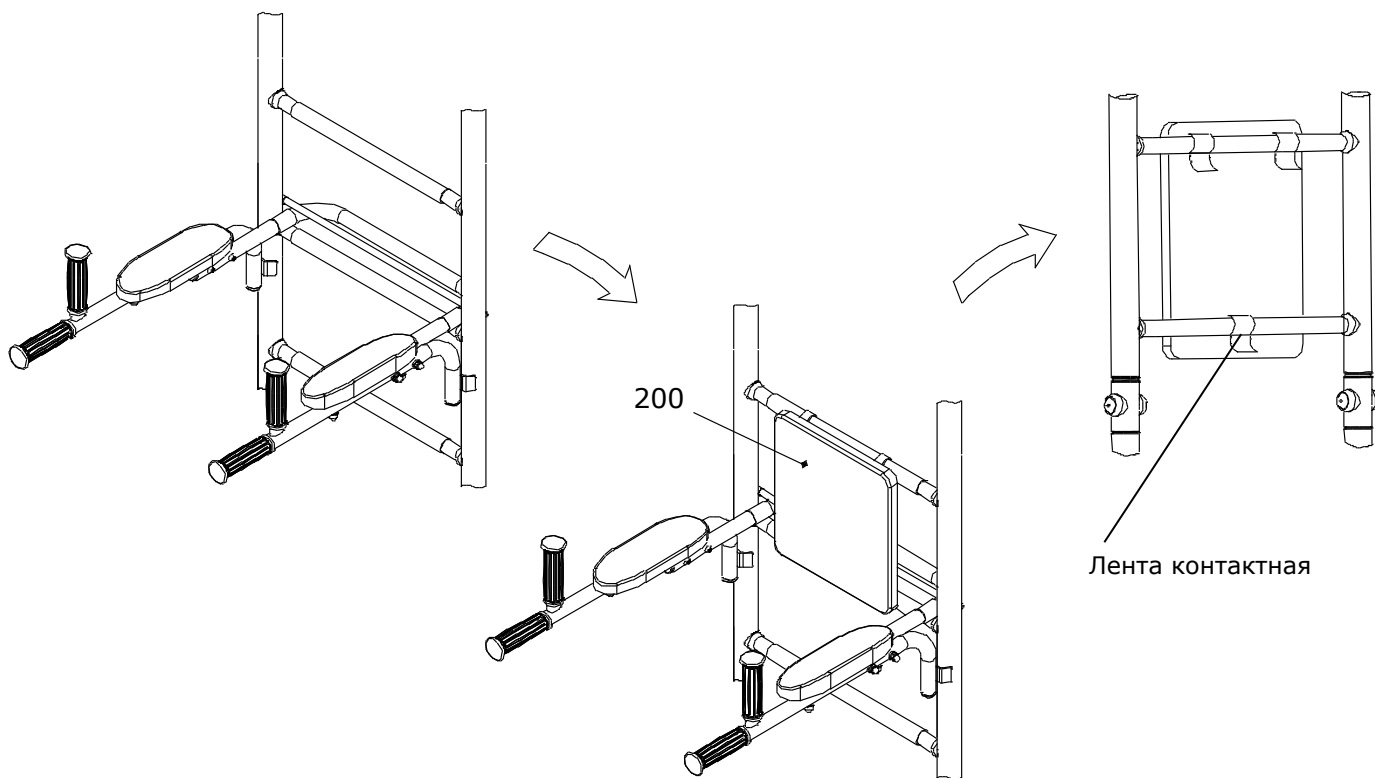


После сборки укосов поз.25 с грифом поз.26, винты поз.93 подтянуть до упора, чтобы пластины поз.41 плотно вошли в пазы хомутов. После этого винты поз.93 поочередно выкрутить и вновь установить с применением шайб поз.85. **Окончательно затянуть винты поз.93.**

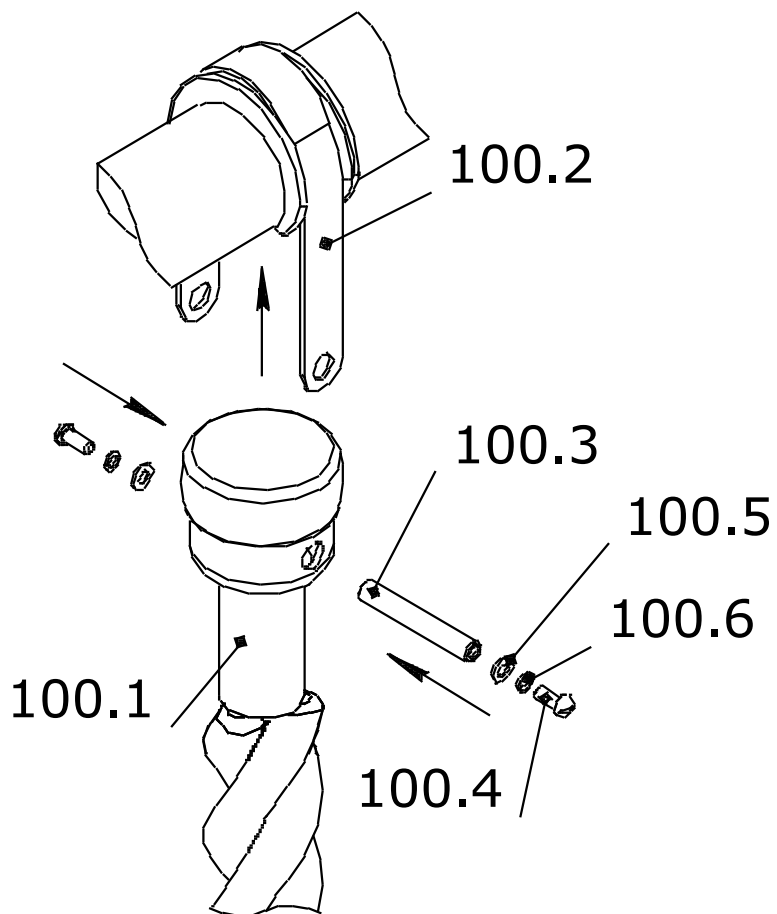
13



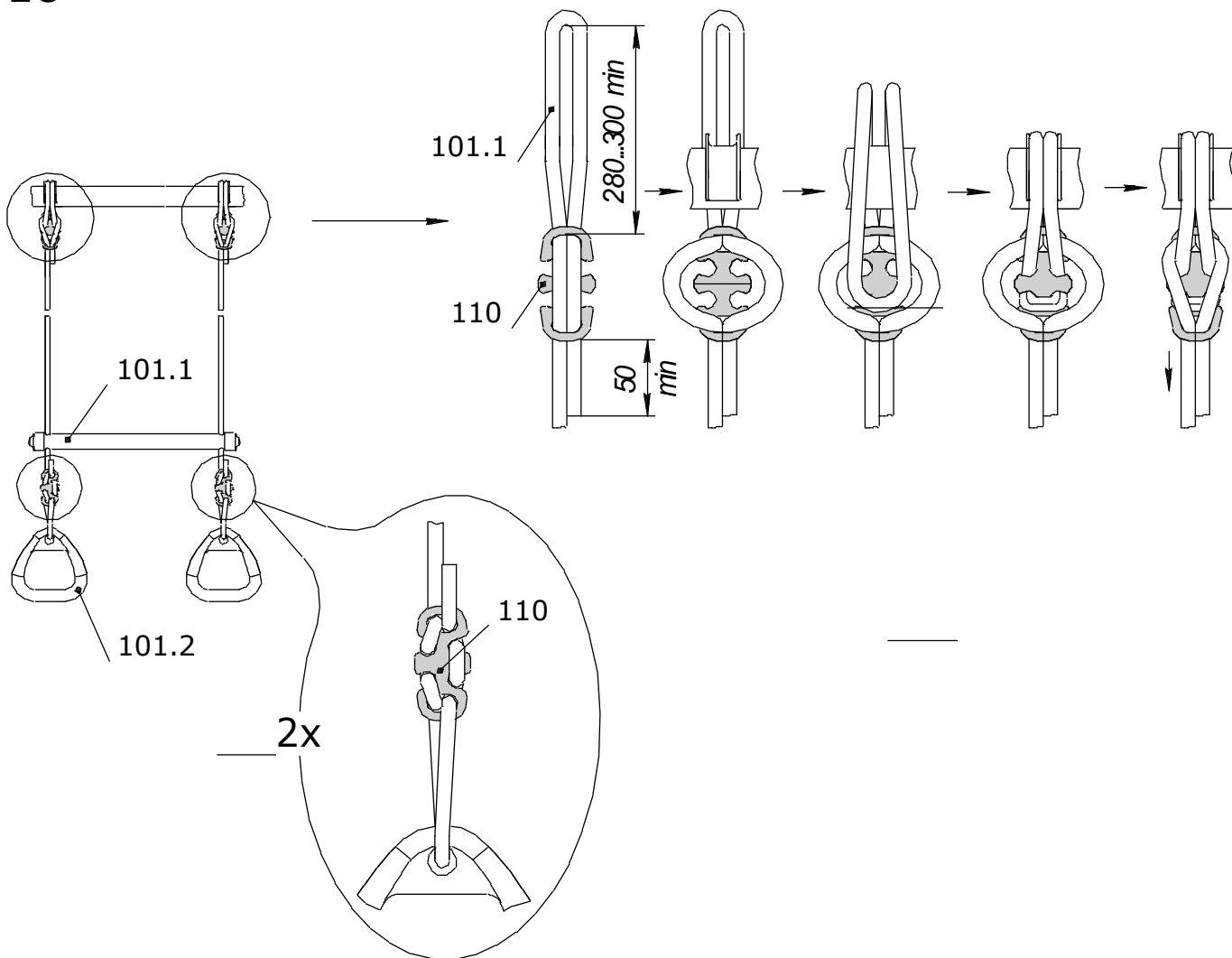
14



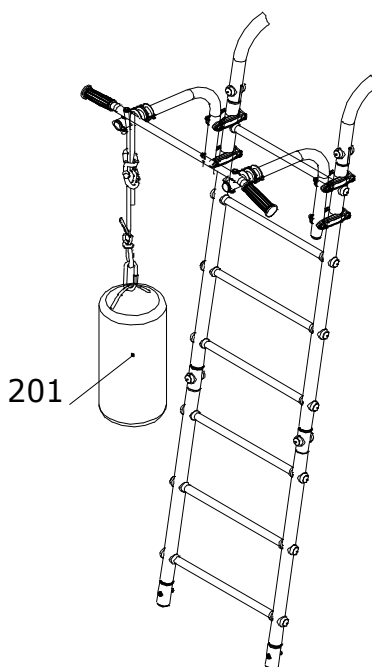
15



16



17



Указания по размещению качелей

- На данный комплекс предполагается установка качелей. Возможные варианты качелей указаны на обложке.
- Собрать качели согласно указаниям о сборке в паспорте на это оборудование. Расстояние от земли до сиденья качелей должно быть **не менее 350 мм**.
- Максимальная допустимая нагрузка на качели – см. паспорт на качели.